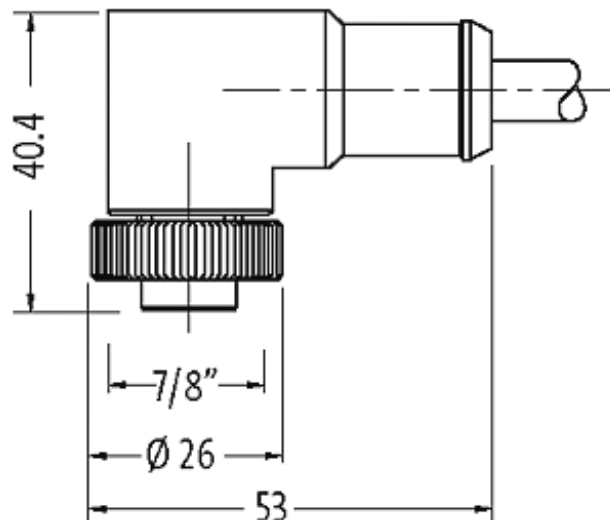
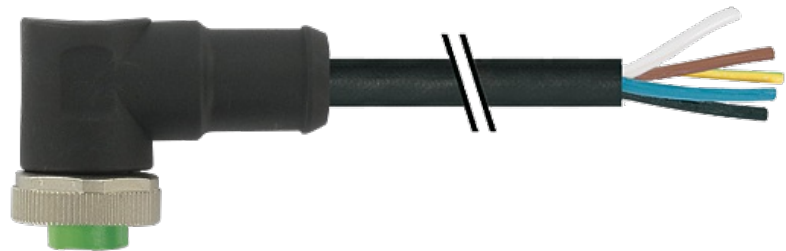


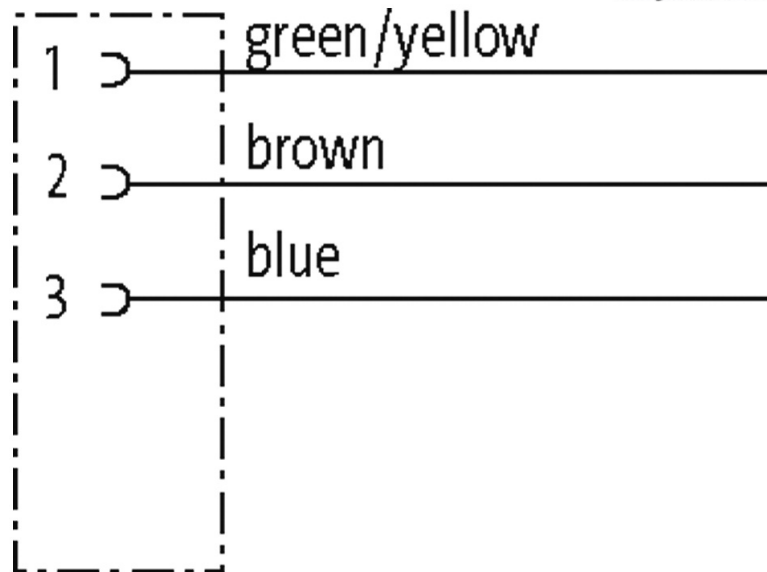
Mini (7/8) 3 pole, Female 90° w/ Cable,

PUR, UL/CSA, 3x16AWG, black, 10m

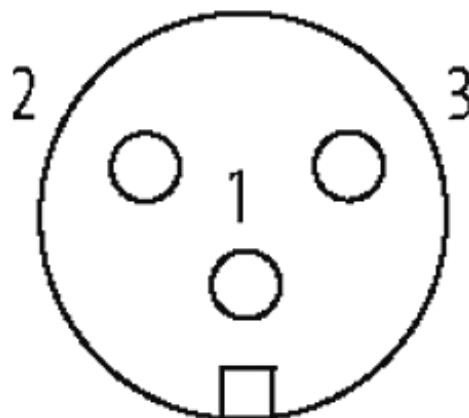
Hembra 90°
7/8", 3-polos
Cable de potencia
USA
sin portaetiquetas

Otras longitudes bajo demanda. Carcasas de plástico con resistencia óptima contra elementos químicos y aceites La resistencia a ambientes agresivos debe ser testada de forma individual para cada aplicación. Más información bajo demanda.

[Enlace al producto](#)**Ilustración**



Female



El producto puede diferir de la imagen

Homologaciones



* solo para cables con normativa UL/CSA

Forma

Forma A3031

Cables

Número de cable	UMB
Nº/diámetro de hilos	3×1.5 mm ²
Aislamiento del cable	TPM (ma, az, ve-am)
Cadenas portacables	5 Mio.
Color de la cubierta	negro
Material (cubierta)	PUR (UL/CSA)

La información contenida en este folleto ha sido elaborada con el mayor cuidado
 La responsabilidad por la exacta integridad y actualidad de la información se limita a una negligencia grave. Versión: 05/19

Ø exterior del cable	7.4 mm ±5%
----------------------	------------

radio de curvatura (fijo)	7.5 × Ø exterior
---------------------------	------------------

Radio de curvatura (móvil)	10× Ø exterior
----------------------------	----------------

Rango de temperatura (fijo)	-40...+80 °C
-----------------------------	--------------

Rango de temperatura (móvil)	-20...+80 °C
------------------------------	--------------

Datos técnicos

Voltaje de funcionamiento	max. 600 V AC/DC
---------------------------	------------------

Tensión de servicio	4 kV
---------------------	------

Corriente de trabajo por contacto	max. 12 A
-----------------------------------	-----------

Nº de polos	3
-------------	---

Indicador LED	no
---------------	----

Cierre de las vías	Tornillo 7/8" (par recomendada 1.5 Nm) auto-seguro
--------------------	--

Prensaestopas	7/8" (SW24)
---------------	-------------

Protección	IP68 en estado enchufado y atornillado (EN 60529)
------------	---

Material de bloqueo	Aleación de zinc, niquelado mate
---------------------	----------------------------------

Material	PUR
----------	-----

Características generales

Modo de montaje	insertado, apretado
-----------------	---------------------

Grado de contaminación	3
------------------------	---

Rango de temperatura	-25...+80 °C, dependiendo del tipo de cable
----------------------	---

Datos comerciales

EAN	4048879634793
-----	---------------

eClass	27279218
--------	----------

Número de tarifa arancelaria	85444290
------------------------------	----------

País de origen	DE
----------------	----

Unidad de embalaje	1
--------------------	---