

Mini (7/8) 3 pole, Male (Ext.) Straight w/ Cable,

TPE, TC-ER+FT4, 3x16AWG, yellow, 7.5m

Mâle droit

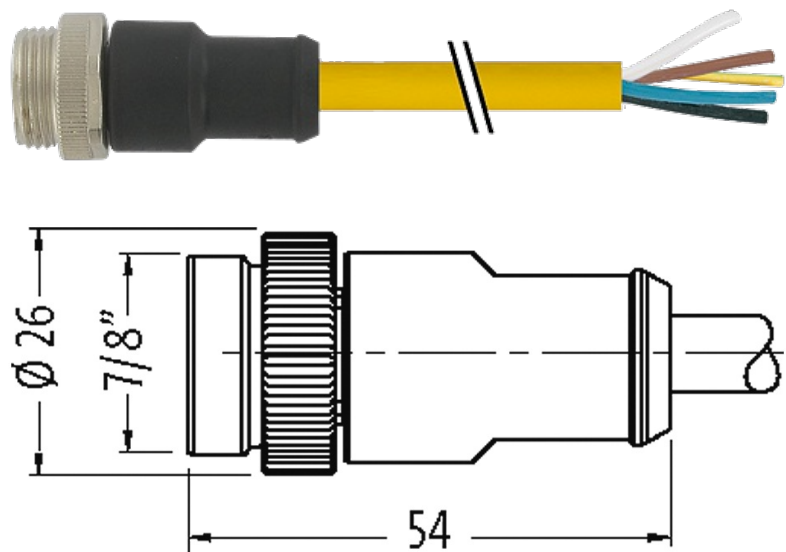
7/8", 3 pôles

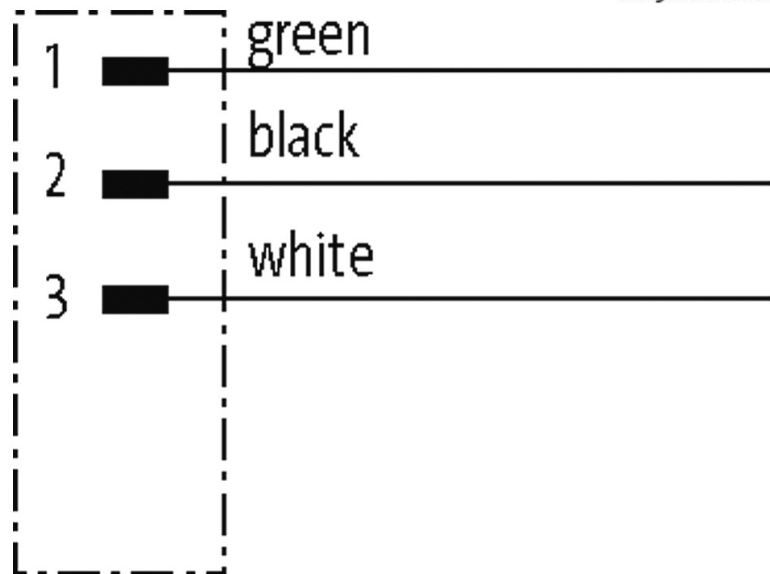
Câble de puissance

USA

sans gaines de câble

Longueurs de câble différentes livrables sur demande. Le boîtier est en matière plastique et présente une bonne résistance aux produits chimiques et à l'huile. En cas d'utilisation de fluides agressifs, il faut vérifier la résistance du matériau en fonction de l'application. Plus de détails sur demande.

[Lien vers le produit](#)**Illustration**



Male

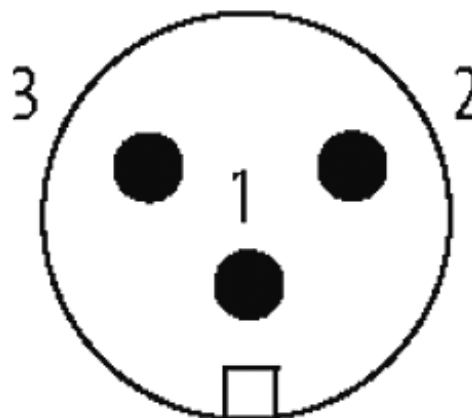


Photo non contractuelle

Validations



* uniquement les produits avec câble homologué UL/CSA

Forme

Forme A3001

Câbles

No ./section des conducteurs	3×1.5 mm ²
Isolation des conducteurs	PVC (no, ve, bla)
Matériel (gaine)	TPE (UL/CSA)
Ø extérieur	8.4 mm ±5%
Rayon de flexion (en mouvement)	10× Ø ext.
Plage de températures (fixe)	-50...+105 °C

Les informations de cette brochure ont été compilées avec le plus grand soin.

Responsabilité quant à l'exhaustivité de l'exactitude et l'actualité des informations est limitée à une négligence grave. Version: 05/19

Murrelektronik SAS | 8 rue Manurhin | 68120 Richwiller | Fon +33 3 89 50 78 78 | Fax +33 3 89 50 78 79 | shop@murrelektronik.fr | shop.murrelektronik.fr

Plage de températures (mobile)	-20...+90 °C
Identification du câble	U1B
Homologation (câble)	UL (AWM-Style 21002/1841), CSA
Poids de câble [G/m]	115,50
Matériel (fils)	Cordon Cu, nu
Résistance (conducteur)	max. 13.2 Ω/km (20 °C)
Ø des fils individuels (conducteur)	0.16 mm
Structure (conducteur)	65 × 0.16 mm (fil multibrins classe 6)
AWG	similaire à AWG 16
Matériau (isolation des fils)	PVC
Ø de conducteur avec isolation	2.6 mm ±5%
Couleur de fil/numérotation	no, ve, bla
Blindage	non
Matériel (gaine)	TPE
Ø extérieur (gaine)	8.4 mm ±5%
Couleur (gaine)	jaune
Résistance chimique	Bonne résistance à l'huile, à l'essence et aux produits chimiques
Tension nominale	600 V
Tension d'essai	6 kV spark test
Courant admissible	NEC (National Electric Code)
Plage de températures (fixe)	-50...+105 °C
Plage de températures (mobile)	-20...+90 °C
Rayon de flexion (fixe)	8 × Ø ext.
Rayon de flexion (en mouvement)	10 × Ø ext.
Contrainte due à la torsion	±90°/m
Nombre de cycles de torsion	2 Mio.
Couleur de gaine	jaune

Caractéristiques techniques

Tension de service	max. 600 V AC/DC
Tension de choc assignée	4 kV
Courant de service par contact	max. 12 A
Nombre de pôles	3
Indicateur à LED	non
Verrouillage des emplacements	Filetage 7/8" (couple de serrage recommandé 1.5 Nm) autobloquant
Raccord presse-étoupe	7/8" (SW24)
Degré de protection	IP68 lorsque état enfiché et vissé (EN 60529)
Matériau verrouillage	Zinc moulé sous pression, nickelé mat
Matériau	PUR

Caractéristiques générales

Mode de fixation	enfiché, vissé
------------------	----------------

Degré de pollution	3
Plage de température	-25...+80 °C, suivant le câble raccordé

données commerciales

EAN	4048879627016
eClass	27279218
Numéro du tarif douanier	85444290
Unité de conditionnement	1