

M12 male 0° / male 0° shielded X-cod. Gigabit

TPE 4x2x26AWG SF/UTP CAT6a bu UL/CSA, CMR 15m

Ethernet CAT6A

Macho recto – macho recto

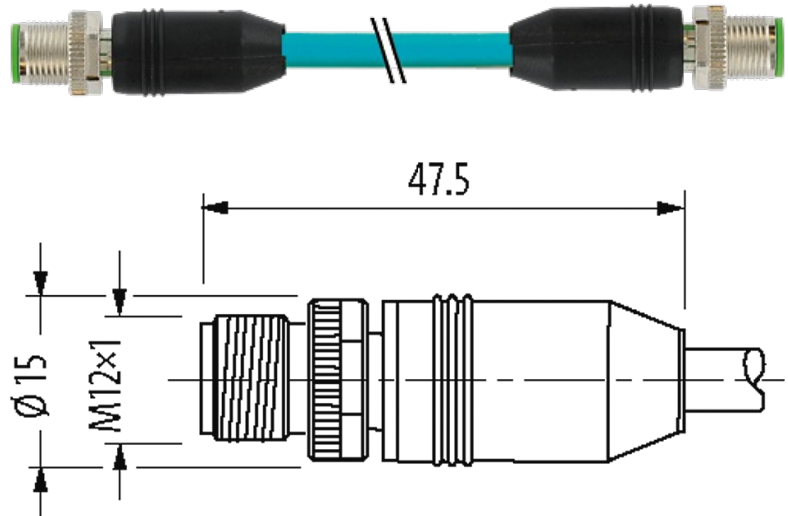
M12 – M12, 8-polos

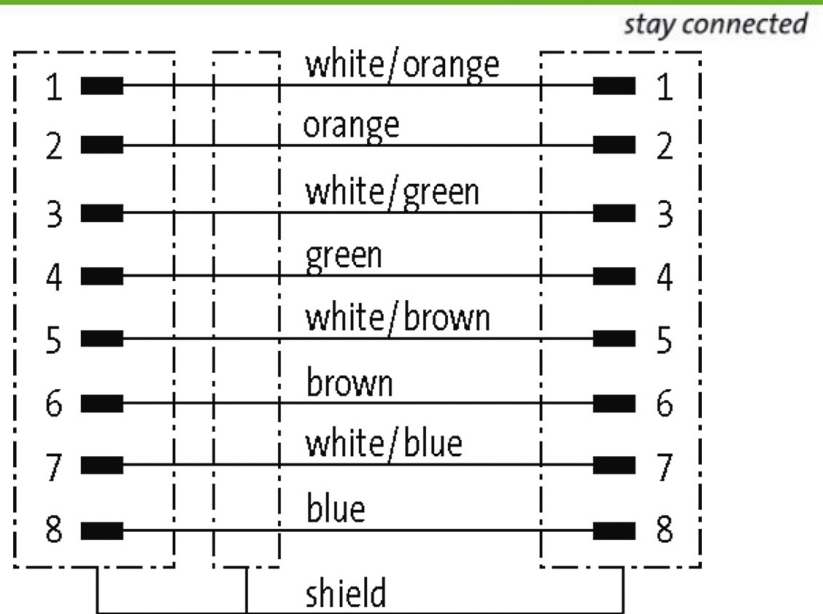
Codificado X

sin portaetiquetas

apantallado

La resistencia a ambientes agresivos debe ser testada de forma individual para cada aplicación. Más información bajo demanda. Otras longitudes bajo demanda. Carcasas de plástico con resistencia óptima contra elementos químicos y aceites

[Enlace al producto](#)**Ilustración**



El producto puede diferir de la imagen

Homologaciones



* solo para cables con normativa UL/CSA

Más información



Forma

Forma 51001

Cables

Número de cable	S4X
N°/diámetro de hilos	4x2x0.14 mm ²
Aislamiento del cable	HDPE (bl-az, az, bl-na, na, bl-ve, ve, bl-ma, ma)
Cadenas portacables	1 Mio.
Color de la cubierta	azul
Material (cubierta)	TPE (UL/CSA)
Ø exterior del cable	7.4 mm ±5%
Radio de curvatura (móvil)	10 × Ø exterior
Rango de temperatura (fijo)	-40...+80 °C
Rango de temperatura (móvil)	-20...+80 °C
Identificación de cable	S4X
Homologación (cable)	UL (AWM-Style 2463/11547), CSA
Peso del cable [G/m]	65,48

Material (cable)	cable Cu, baño de estaño
Unifilar Ø (principal)	0.16 mm
Diámetro (cable)	4×2×0.14 mm ²
Material (aislamiento de cable)	HDPE
Cable-Ø incl. Aislamiento	0.9 mm ±5%
Color/numeración de cables	(bi-az, az) + (bi-na, na) + (bi-ve, ve) + (bi-ma, ma)
Apantallado	sí
	min. 75%
Material (cubierta)	T PE
Ø exterior (cubierta)	7.4 mm ±5%
Color (cubierta)	azul
radio de curvatura (fijo)	10 × Ø exterior
Estrés de torsión	3 Mio.

Datos técnicos

Voltaje de funcionamiento	max. 50 V AC/60 V DC
voltaje operativo (solo UL listed)	max. 30 V AC/DC
Tensión de servicio	1.5 kV
Corriente de trabajo por contacto	max. 0.5 A
Grupo de material	IEC 60664-1, category I
Nº de polos	8
Configuración	totalmente en uso
Parámetro de transferencia	CAT6, Class EA (ISO/IEC 11801:2002), (EN 50173-1)
Velocidad de transmisión	10 Gbit/s
Codificación	Codificado X
Indicador LED	no
Cierre de las vías	Tornillo M12 × 1 mm (par recomendado 0.6 Nm) auto-seguro
Prensaestopas	M12 (SW13)
Protección	IP67 en estado montado y enroscado según (EN 60529)
Material de bloqueo	Aleación de zinc, niquelado mate
Material	PUR
indicado para tubo corrugado (Ø int.)	sin

Características generales

Estándares	DIN EN 61076-2-109 (M12)
Modo de montaje	insertado, apretado
Grado de contaminación	3
Rango de temperatura	-25...+85 °C, dependiendo del tipo de cable

Datos comerciales

EAN	4048879700856
eClass	27061801
Número de tarifa arancelaria	85444290
País de origen	DE

Unidad de embalaje

1