

M12 male 0° / M12 female 0° shielded Ethernet

TPE 22AWG SF/UTP CAT5e gn UL/CSA, ITC/PLTC 10m

Ethernet CAT5

Macho reto – fêmea reto

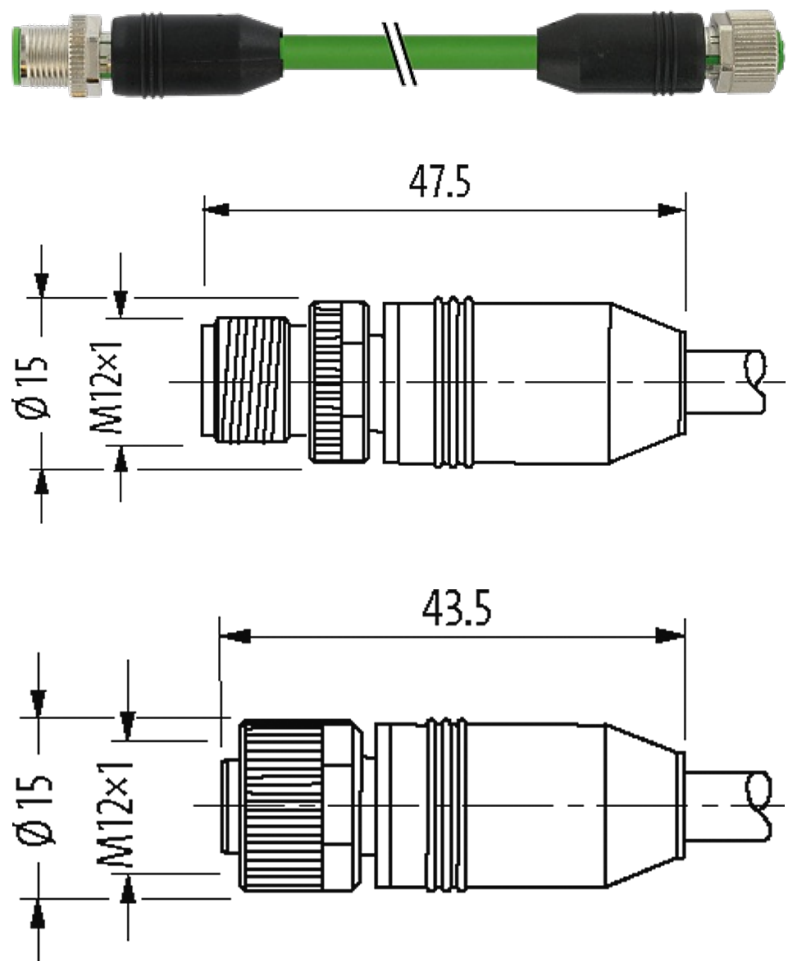
M12 – M12, 4 polos

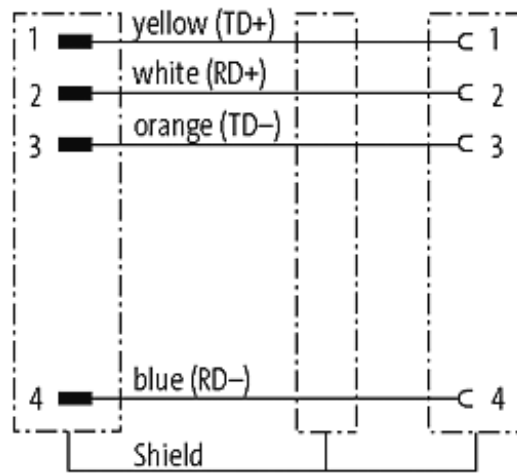
D-coded

blindado

USA

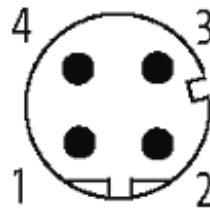
Caixa plástico com boa resistência contra óleos e produtos químicos. A resistência à meios agressivos deve ser testada individualmente para sua aplicação. Mais detalhes sob consulta. Outros comprimentos de cabos sob encomenda.

Link do produto**Ilustração**



Male

Female



Produto pode diferir da imagem

Aprovações



* somente para cabos com certificação UL/CSA

Mais informações



EtherNet/IP

Forma

Forma 44571

Cabos

Número do cabo	S7V
No./diâmetro dos fios	2x2x0.34 mm ²
Isolação do fio	HDPE (wh, ye, bl, or)
Esteira Porta Cabos	1 Mio.
Cor da capa	verde
Material (capa)	TPE (UL)
Ø externo	7.9 mm ±5%

Raio de curvatura (móvel)	10 × Ø externo
Faixa de temperatura (fixa)	-40...+80 °C
Faixa de temperatura (móvel)	-20...+80 °C
Identificação do cabo	S7V
Peso do cabo [L/m]	74,80
Material (fio)	Fio de cobre, banhado a estanho
Construção (núcleo)	19 × 0.16 mm (cabo multi vias classe 5)
Diâmetro (núcleo)	2×2×0.34 mm ²
Material (isolamento do fio)	HDPE
Ø do fio incluindo a isolação	1.42 mm ±5%
Blindagem	sim
Material (capa)	TPE
Ø externo (capa)	7.9 mm ±5%
Cor (capa)	verde
Raio de curvatura (fixo)	5 × Ø externo
Torsão	3 Mio.

Dados técnicos

Tensão operacional	max. 60 V DC
Tensão de operação (somente listado UL)	30 V DC
Tensão de surto	1.5 kV
Corrente operacional por contato	max. 4 A
Grupo de Material	IEC 60664-1, category I
Nº de polos	4
Configuração	totalmente utilizado
Parâmetros de transferência	CAT5, Class D (ISO/IEC 11801:2002), (EN 50173-1)
Taxa transferência	max. 100 Mbit/s full duplex
Codificação	D-coded
Display LED	não
Tipo de conexão	Rosca M12 × 1 mm (recomendado torque 0.6 Nm) auto fixante
Prensa-cabo	M12 (SW13)
Proteção	IP65, IP66K, IP67 quando conectado e rosqueado (EN 60529)
Material de fechamento	Fundido de zinco, niquelado fosco
Material	PUR
adequado à conduíte (Ø interno)	sem

Dados gerais

Normas	DIN EN 61076-2-101 (M12)
Método de montagem	inserido, apertado
Faixa de temperatura	-25...+85 °C, dependendo do tipo do cabo

Dados comerciais

Classificação fiscal	85444290
EAN	4048879603973

eClass	27061801
País de origem	DE
Quantidade por embalagem	1