

M12 male 0° with cable

TPE 8x22AWG ye UL/CSA, ITC/PLTC 1,5m

USA

Macho reto

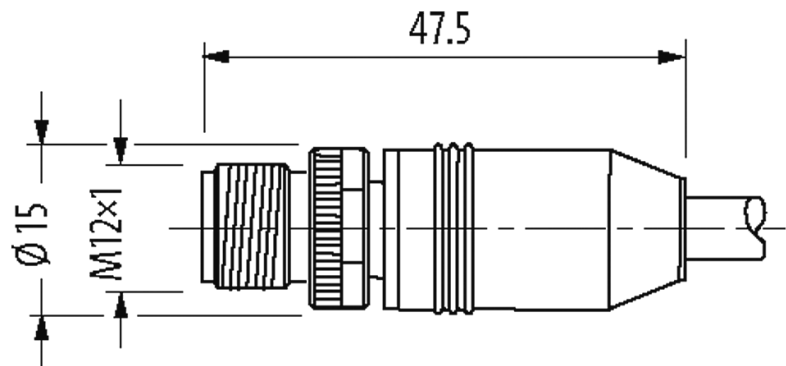
M12, 8 polos

sem proteção de cabo

Caixa plástico com boa resistência contra óleos e produtos químicos. A resistência à meios agressivos deve ser testada individualmente para sua aplicação. Mais detalhes sob consulta. Outros comprimentos de cabos sob encomenda.

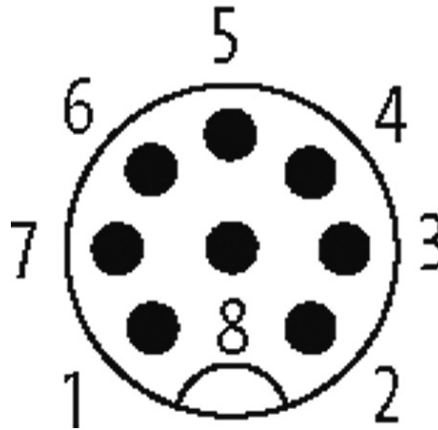
[Link do produto](#)

Ilustração



1	white
2	brown
3	green
4	yellow
5	gray
6	pink
7	blue
8	red

Male



Produto pode diferir da imagem

Aprovações



* somente para cabos com certificação UL/CSA

Forma

Forma 17001

Cabos

Identificação do cabo	U0H
Aprovação (cabo)	UL (AWM-Style 20626/1731), CSA; CE conform
Peso do cabo [L/m]	70,40
Material (fio)	Fio de cobre, malha
Resistor (núcleo)	max. 46.9 Ω/km (20 °C)
Fio único Ø (núcleo)	0.16 mm
Construção (núcleo)	19 × 0.16 mm (cabo multi vias classe 5)
Diâmetro (núcleo)	1×8×AWG22/19 (0.382)
Material (isolamento do fio)	semi-rigid PVC
Ø do fio incluindo a isolamento	1.27m ±5%
Cor/numeração de fios	br, wh, rd, bl, pk, gr, ye, gn
Combinações possíveis	8 fios trançados
Material (capa)	TPE
Ø externo (capa)	6.7 mm ±5%
Cor (capa)	amarelo
resistência química	boa resistência a óleo, gasolina e substâncias químicas
Resistência térmica	retardante chamas
Tensão nominal	300 V AC

A informação nesta brochura foram compiladas com o toda a precaução.

A falta de integridade, exatidão e atualização das informações é considerada negligência grave. versão: 05/19

Tensão de teste	2 000 V AC
Carga	para DIN VDE 0298-4
Faixa de temperatura (fixa)	-40...+105 °C
Faixa de temperatura (móvel)	-20...+90 °C
Raio de curvatura (fixo)	5 × Ø externo
Raio de curvatura (móvel)	10 × Ø externo
Número de ciclos (esteira porta cabos)	max. 10 Mio. (25 °C)
Torsão	±180°/m
Cor da capa	amarelo

Dados técnicos

Tensão operacional	max. 30 V AC/DC
Tensão de operação (somente listado UL)	max. 30 V AC/DC
Tensão de surto	0.8 kV
Corrente operacional por contato	max. 2 A
Grupo de Material	IEC 60664-1, category I
Codificação	A-coded
Tipo de conexão	Rosca M12 × 1 mm (recomendado torque 0.6 Nm) auto fixante
Prensa-cabo	M12 (SW13)
Proteção	IP65, IP66K, IP67 quando conectado e rosqueado (EN 60529)
Material de fechamento	Fundido de zinco, niquelado fosco
Material	PUR
adequado à conduíte (Ø interno)	sem

Dados gerais

Normas	DIN EN 61076-2-101 (M12)
Método de montagem	inserido, apertado
Grau de poluição	3
Comprimento da decapagem (capa)	60 mm
Faixa de temperatura	-25...+85 °C, dependendo do tipo do cabo

Dados comerciais

Classificação fiscal	85444290
EAN	4048879731959
eClass	27279218
País de origem	DE
Quantidade por embalagem	1