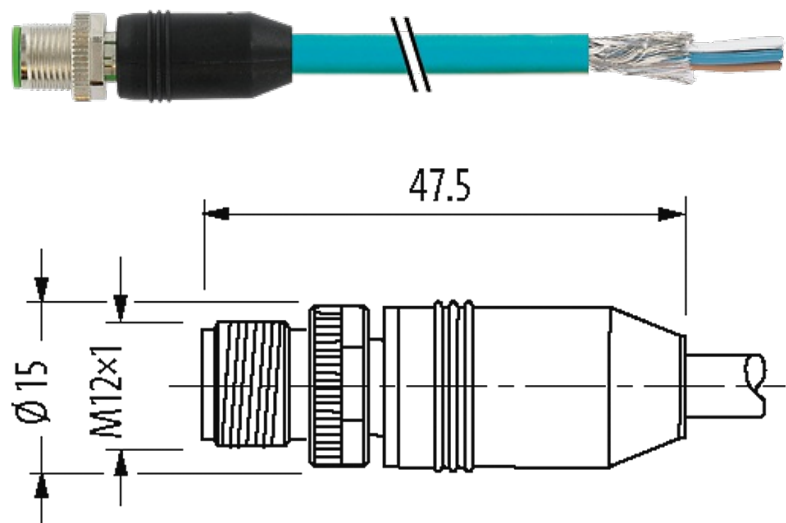


**M12 male 0° shielded, D-cod. with cable EN**

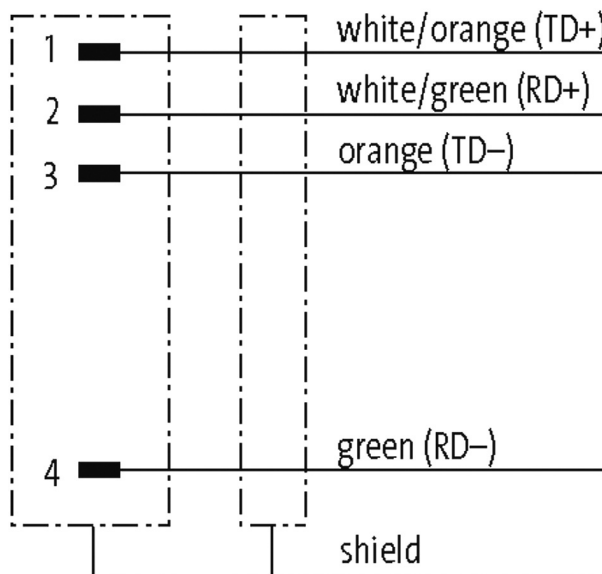
TPE 2x2x24AWG SF/UTP CAT5e bu UL/CSA, CM 10m

USA  
Ethernet CAT5  
Macho reto  
M12, 4 polos  
D-coded  
blindado

Outros comprimentos de cabos sob encomenda. Caixa plástico com boa resistência contra óleos e produtos químicos. A resistência à meios agressivos deve ser testada individualmente para sua aplicação. Mais detalhes sob consulta.

**Link do produto****Ilustração**

*stay connected*



Male



Produto pode diferir da imagem

**Aprovações**



\* somente para cabos com certificação UL/CSA

**Mais informações**



EtherNet/IP

**Forma**

Forma 14541

**Cabos**

Identificação do cabo	S4U
Peso do cabo [L/m]	55,66
Material (fio)	Fio de cobre, banhado a estanho
Construção (núcleo)	7 × 0.203 mm
Diâmetro (núcleo)	2×2×0.25 mm <sup>2</sup>
AWG	similar a AWG 24
Material (isolamento do fio)	HDPE
Ø do fio incluindo a isolação	1.22 mm ±5%
Cor/numeração de fios	(ws / ou, ou) + (ws / gn, gn)
Blindagem	sim
	min. 75%
Material (capa)	T PE
Ø externo (capa)	6.6 mm ±5%
Tensão nominal	600 V
Faixa de temperatura (fixa)	-40...+80 °C
Faixa de temperatura (móvel)	-40...+80 °C
Raio de curvatura (móvel)	10 × Ø externo
Número de ciclos (esteira porta cabos)	max. 1 Mio. (25 °C)
Torsão	max. 3 Mio. (25 °C)
No./diâmetro dos fios	2×2×0.25 mm <sup>2</sup>
Isolação do fio	HDPE (whor, or, whgn, gn)
Esteira Porta Cabos	1 Mio.
Material (capa)	T PE (UL/CSA)
Cor da capa	azul
Ø externo	6.6 mm ±5%
Raio de curvatura (móvel)	10 × Ø externo
Faixa de temperatura (fixa)	-40...+80 °C
Faixa de temperatura (móvel)	-20...+80 °C

### Dados técnicos

Tensão operacional	max. 60 V DC
Tensão de operação (somente listado UL)	30 V DC
Tensão de surto	1.5 kV
Corrente operacional por contato	max. 4 A
Grupo de Material	IEC 60664-1, category I
Nº de polos	4
Configuração	totalmente utilizado
Parâmetros de transferência	CAT5, Class D (ISO/IEC 11801:2002), (EN 50173-1)
Taxa transferência	max. 100 Mbit/s full duplex
Codificação	D-coded
Display LED	não
Tipo de conexão	Rosca M12 × 1 mm (recomendado torque 0.6 Nm) auto fixante
Prensa-cabo	M12 (SW13)

A informação nesta brochura foram compiladas com o toda a precaução.

A falta de integridade, exatidão e atualização das informações é considerada negligência grave. versão: 05/19

Proteção	IP65, IP66K, IP67 quando conectado e rosqueado (EN 60529)
Material de fechamento	Fundido de zinco, niquelado fosco
Material	PUR
adequado à conduíte (Ø interno)	sem

**Dados gerais**

Normas	DIN EN 61076-2-101 (M12)
Método de montagem	inserido, apertado
Grau de poluição	3
Faixa de temperatura	-25...+85 °C, dependendo do tipo do cabo

**Dados comerciais**

Classificação fiscal	85444290
EAN	4048879601252
eClass	27279218
País de origem	DE
Quantidade por embalagem	1