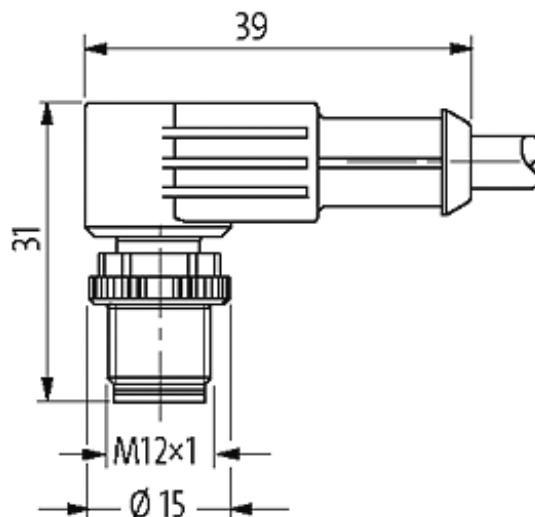
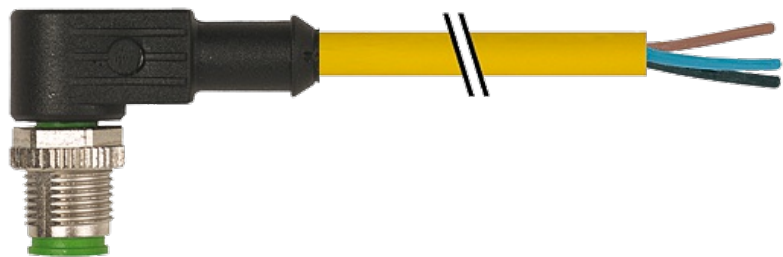


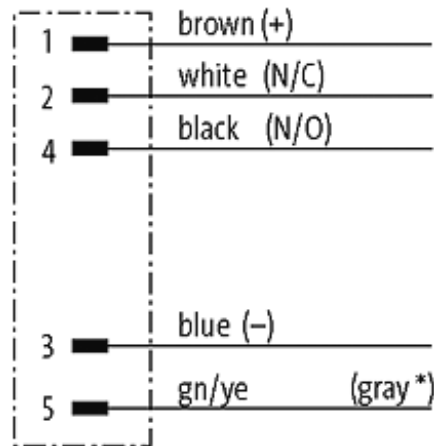
**M12 St. 90° freies Ltg.-ende**

TPE 5x22AWG ge UL/CSA, ITC/PLTC 10m

Mâle 90°  
M12, 5 pôles  
USA

Le boîtier est en matière plastique et présente une bonne résistance aux produits chimiques et à l'huile. En cas d'utilisation de fluides agressifs, il faut vérifier la résistance du matériau en fonction de l'application. Plus de détails sur demande. Longueurs de câble différentes livrables sur demande.

[Lien vers le produit](#)**Illustration**



(\* for cable type 162)

# Male

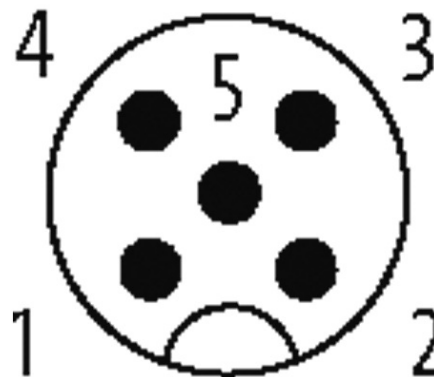


Photo non contractuelle

## Validations



\* uniquement les produits avec câble homologué UL/CSA

## Forme

Forme 12121

## Câbles

|                                     |  |
|-------------------------------------|--|
| Identification du câble             | U05  |
| Homologation (câble)                | UL (AWM-Style 20626/1731), CSA; CE conform |
| Poids de câble [G/m]                | 59,40                                      |
| Matériel (fils)                     | Cordon Cu, nu                              |
| Résistance (conducteur)             | max. 46.9 $\Omega$ /km (20 °C)             |
| Ø des fils individuels (conducteur) | 0.16 mm                                    |

Les informations de cette brochure ont été compilées avec le plus grand soin.

Responsabilité quant à l'exhaustivité de l'exactitude et l'actualité des informations est limitée à une négligence grave. Version: 05/19

Murrelektronik SAS | 8 rue Manurhin | 68120 Richwiller | Fon +33 3 89 50 78 78 | Fax +33 3 89 50 78 79 | shop@murrelektronik.fr | shop.murrelektronik.fr

|   |   |
|---|---|
| Structure (conducteur)                          | 19 × 0.16 mm (fil multibrins classe 5)                            |
| Section (conducteur)                            | 1×5×AWG22/19 (0.382)  |
| Matériau (isolation des fils)                   | semi-rigid PVC  |
| Ø de conducteur avec isolation                  | 1.27m ±5%   |
| Couleur de fil/numérotation                     | br, no, ble, bla, ve-ja rayé longitudinalement                    |
| Groupe de fils toronnés                         | 5 fils toronnés autour d'un élément de remplissage                |
| Matériel (gaine)                                | TPE   |
| Ø extérieur (gaine)                             | 5.7 mm ±5%  |
| Couleur (gaine)                                 | jaune   |
| Résistance chimique                             | Bonne résistance à l'huile, à l'essence et aux produits chimiques |
| Résistance thermique                            | retardateur de flamme   |
| Tension nominale                                | 300 V AC  |
| Tension d'essai                                 | 2000 V AC   |
| Courant admissible                              | selon DIN VDE 0298-4  |
| Plage de températures (fixe)                    | -40...+105 °C   |
| Plage de températures (mobile)                  | -20...+90 °C  |
| Rayon de flexion (fixe)                         | 5 × Ø ext.  |
| Rayon de flexion (en mouvement)                 | 10× Ø ext.  |
| Nombre cycles de flexion (chaînes porte-câbles) | max. 10 Mio. (25 °C)  |
| Contrainte due à la torsion                     | ±180° /m  |
| Couleur de gaine                                | jaune   |

### Caractéristiques techniques

|  |  |
|--|--|
| Tension de service                       | max. 125 V AC/DC   |
| Tension de service (listé UL)            | max. 30 V AC/DC  |
| Tension de choc assignée                 | 1.5 kV   |
| Courant de service par contact           | max. 4 A   |
| Groupe de matériaux isolants             | IEC 60664-1, category I  |
| Nombre de pôles                          | 5  |
| Codage                                   | Codage A   |
| Verrouillage des emplacements            | Filetage (M12×1) couple de serrage recommandé 0.6 Nm, autobloquant |
| Raccord presse-étoupe                    | M12 (SW13)   |
| Degré de protection                      | IP65, IP66K, IP67 lorsqu'enfiché et vissé (EN 60529)               |
| Matériau verrouillage                    | Zinc moulé sous pression, nickelé mat                              |
| Matériau                                 | PUR  |
| convient pour gaine striée (Ø intérieur) | 10 mm  |

### Caractéristiques générales

|                     |                          |
|---------------------|--------------------------|
| Normes              | DIN EN 61076-2-101 (M12) |
| Mode de fixation    | enfiché, vissé           |
| Degré de pollution  | 3                        |
| Longueur non gainée | 20 mm                    |

Plage de température -25...+85 °C, suivant le câble raccordé

**données commerciales**

|                          |               |
|--------------------------|---------------|
| EAN                      | 4048879750202 |
| eClass                   | 27279218      |
| Numéro du tarif douanier | 85444290      |
| pays d'origine           | DE            |
| Unité de conditionnement | 1             |