

## M12 male 0° with cable

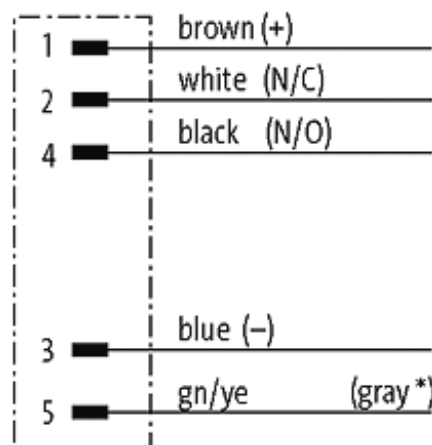
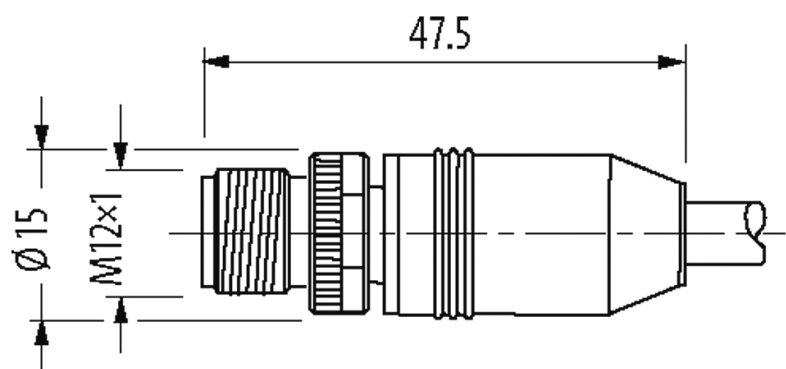
TPE 5x18AWG ye UL/CSA, ITC/PLTC 1m

Macho reto  
M12, 5 polos  
USA

Caixa plástica com boa resistência contra óleos e produtos químicos. A resistência à meios agressivos deve ser testada individualmente para sua aplicação. Mais detalhes sob consulta. Outros comprimentos de cabos sob encomenda.

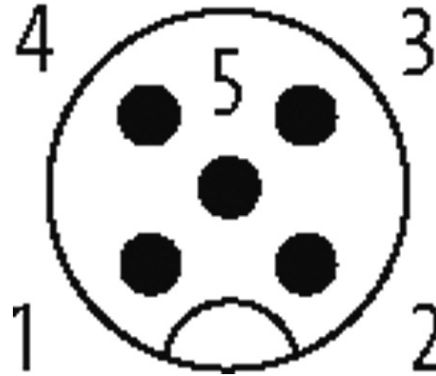
### [Link do produto](#)

#### Ilustração



(\* for cable type 162)

# Male



Produto pode diferir da imagem

## Aprovações



\* somente para cabos com certificação UL/CSA

## Forma

Forma 12041

## Cabos

No./diâmetro dos fios	5 × 0.75 mm <sup>2</sup>
Isolação do fio	PVC (br, wh, bl, bk, gnye)
Esteira Porta Cabos	10 Mio.
Cor da capa	amarelo
Material (capa)	TPE (UL/CSA)
Ø externo	7.7 mm ±5%
Raio de curvatura (móvel)	15 × Ø externo
Faixa de temperatura (fixa)	-40...+105 °C
Faixa de temperatura (móvel)	-20...+90 °C
Identificação do cabo	161
Tipo do cabo	TPE
Aprovação (cabo)	UL (AWM-Style 20626/10708), CSA; CE conform
Peso do cabo [L/m]	92,49
Material (fio)	Fio de cobre, malha
Resistor (núcleo)	max. 22.5 Ω/km (20 °C)
Fio único Ø (núcleo)	0.234 mm
Construção (núcleo)	19 × 0.254 mm (cabo multi vias classe 5)
Diâmetro (núcleo)	5 × AWG18/19
Material (isolamento do fio)	PVC

A informação nesta brochura foram compiladas com o toda a precaução.

A falta de integridade, exatidão e atualização das informações é considerada negligência grave. versão: 05/19

Ø do fio incluindo a isolação	1.93 mm ±5%
Cor/numeração de fios	br, bk, bl, wh, gnye listrado
Combinações possíveis	5 fios trançados
Blindagem	não
Material (capa)	TPE
Ø externo (capa)	7.7 mm ±5%
Cor (capa)	amarelo
Resistência térmica	retardante chamas
Tensão nominal	600 V AC
Tensão de teste	4 000 V
Carga	para DIN VDE 0298-4
Faixa de temperatura (fixa)	-40...+105 °C
Faixa de temperatura (móvel)	-20...+90 °C
Raio de curvatura (fixo)	10 × Ø externo
Raio de curvatura (móvel)	15 × Ø externo
Número de ciclos (esteira porta cabos)	max. 10 Mio. (25 °C)
Torsão	±180° /m
Número de ciclos de torsão	max. 3 Mio. (25 °C)

#### Dados técnicos

Tensão operacional	max. 125 V AC/DC
Tensão de operação (somente listado UL)	30 V AC/DC
Tensão de surto	1.5 kV
Corrente operacional por contato	max. 4 A
Codificação	A-coded
Tipo de conexão	Rosca M12 × 1 mm (recomendado torque 0.6 Nm) auto fixante
Prensa-cabo	M12 (SW13)
Proteção	IP65, IP66K, IP67 quando conectado e rosqueado (EN 60529)
Material de fechamento	Fundido de zinco, niquelado fosco
Material	PUR

#### Dados gerais

Faixa de temperatura	-25...+85 °C, dependendo do tipo do cabo
----------------------	--

#### Dados comerciais

Classificação fiscal	85444290
EAN	4048879531849
eClass	27279218
País de origem	DE
Quantidade por embalagem	1