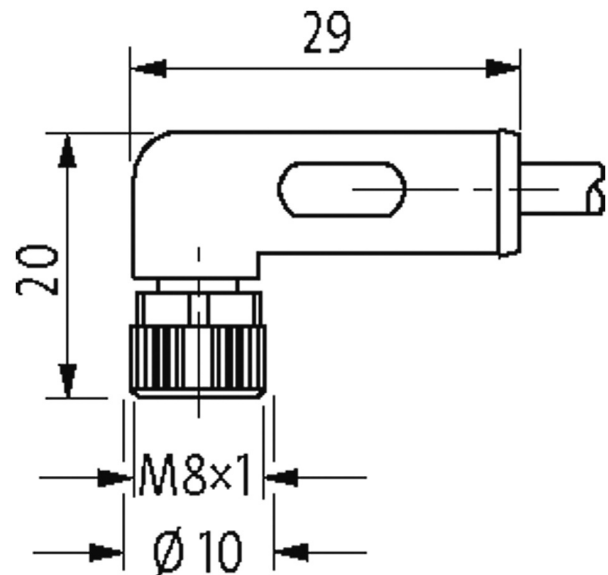


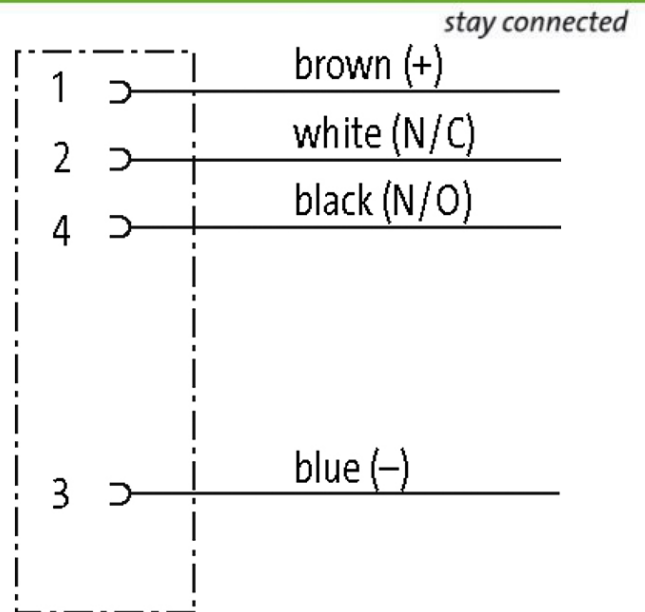
M8 female 90° with cable

TPE 4x22AWG ye UL/CSA, ITC/PLTC 3m

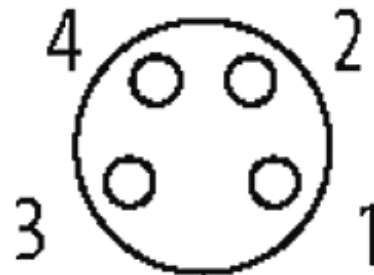
Hembra 90°
M8, 4-polos
sin portaetiquetas
USA

Carcasas de plástico con resistencia óptima contra elementos químicos y aceites La resistencia a ambientes agresivos debe ser testada de forma individual para cada aplicación. Más información bajo demanda. Otras longitudes bajo demanda.

[Enlace al producto](#)**Ilustración**



Female



El producto puede diferir de la imagen

Homologaciones



* solo para cables con normativa UL/CSA

Forma

Forma 08101

Cables

| | |
|-------------------------|--|
| Identificación de cable | U04 |
| Homologación (cable) | UL (AWM-Style 20626/1731), CSA; CE conform |
| Peso del cable [G/m] | 49,50 |
| Material (cable) | Cable Cu, pelado |
| resistencia (principal) | max. 46.9 Ω/km (20 °C) |
| Unifilar Ø (principal) | 0.16 mm |

La información contenida en este folleto ha sido elaborada con el mayor cuidado
La responsabilidad por la exacta integridad y actualidad de la información se limita a una negligencia grave. Versión: 05/19

| | |
|---|--|
| Fabricación (cable) | 19 × 0.16 mm (cable multifilar clase 5) |
| Diámetro (cable) | 1×4×AWG22/19 (0.382) |
| Material (aislamiento de cable) | semi-rigid PVC |
| Cable-Ø incl. Aislamiento | 1.27m ±5% |
| Color/numeración de cables | ma, ne, az, bl |
| Combinación de torsión | 4 hilos trenzados |
| Material (cubierta) | TPE |
| Ø exterior (cubierta) | 5.3 mm ±5% |
| Color (cubierta) | amarillo |
| resistencia química | buena resistencia a aceites, gasolina y productos químicos |
| Resistencia térmica | retardante a la llama |
| Tensión nominal | 300 V AC |
| Tensión de test | 2 000 V AC |
| Capacidad de carga de corriente | a DIN VDE 0298-4 |
| Rango de temperatura (fijo) | -40...+105 °C |
| Rango de temperatura (móvil) | -20...+90 °C |
| radio de curvatura (fijo) | 5 × Ø exterior |
| Radio de curvatura (móvil) | 10 × Ø exterior |
| Número de ciclos de flexión (cadenas portacables) | max. 10 Mio. (25 °C) |
| Estrés de torsión | ±180° /m |
| Color de la cubierta | amarillo |

Datos técnicos

| | |
|---------------------------------------|--|
| Voltaje de funcionamiento | max. 50 V AC/60 V DC |
| voltaje operativo (solo UL listed) | max. 30 V AC/DC |
| Tensión de servicio | 1.5 kV |
| Corriente de trabajo por contacto | max. 4 A |
| Nº de polos | 4 |
| Grupo de material | IEC 60664-1, category I |
| Indicador LED | no |
| Cierre de las vías | Tornillo M8 × 1 mm (par recomendada 0.4 Nm) auto-seguro |
| Prensaestopas | M8 (SW9) |
| Protección | IP65, IP66K, IP67 en estado enchufado y atornillado (EN 60529) |
| Material de bloqueo | Aleación de zinc, niquelado mate |
| Material | PUR |
| indicado para tubo corrugado (Ø int.) | 10 mm |

Características generales

| | |
|-----------------------------------|-------------------------|
| Estándares | DIN EN 61076-2-104 (M8) |
| Modo de montaje | insertado, apretado |
| Grado de contaminación | 3 |
| Longitud de desforrado (cubierta) | 20 mm |

Rango de temperatura -25...+85 °C, dependiendo del tipo de cable

Datos comerciales

| | |
|------------------------------|---------------|
| EAN | 4048879758277 |
| eClass | 27279218 |
| Número de tarifa arancelaria | 85444290 |
| País de origen | DE |
| Unidad de embalaje | 1 |