

segnalatore LED giallo

LED 5mm - 24V DC - 15mA - IP67

(giallo)

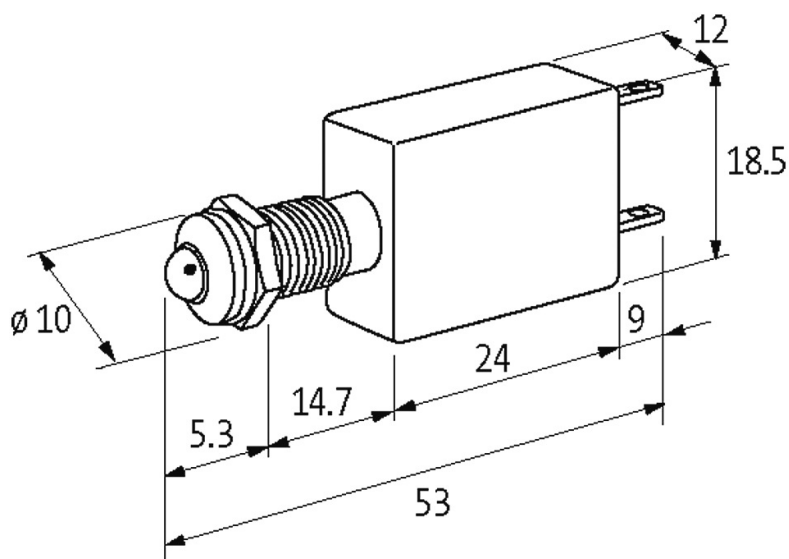
Grado di protezione IP67

24 V DC

con ingresso test delle spie

[Link al prodotto](#)

Immagine



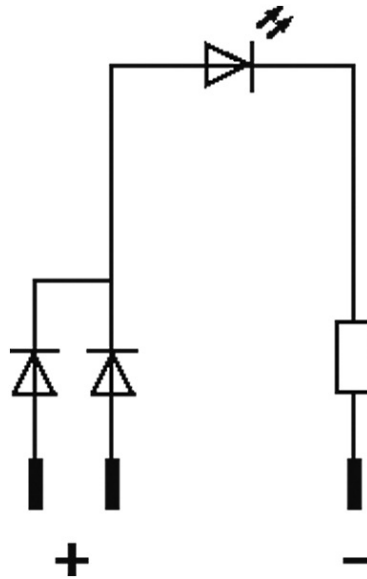


Immagine rappresentativa

Dati tecnici

Tensione d'esercizio	24 V AC/DC $\pm 15\%$
Corrente assorbita	15 ± 2 mA
Protezione (IEC 60529/EN 60529)	IP67

Dati generali

Custodia	Adattatore - PVC, grigio
LED \varnothing	5 mm
Diametro foro pannello frontale \varnothing	8 mm
Dimensioni H x W x D	18.5x12x53 mm
Connessione	Faston 2.8 x 0.8 mm
Range temperatura	-40...+70 °C

dati commerciali

EAN	4048879040600
eClass	27261590
Lotto minimo ordinabile	10
Numero di tariffa doganale	85318070
paese di origine	DE