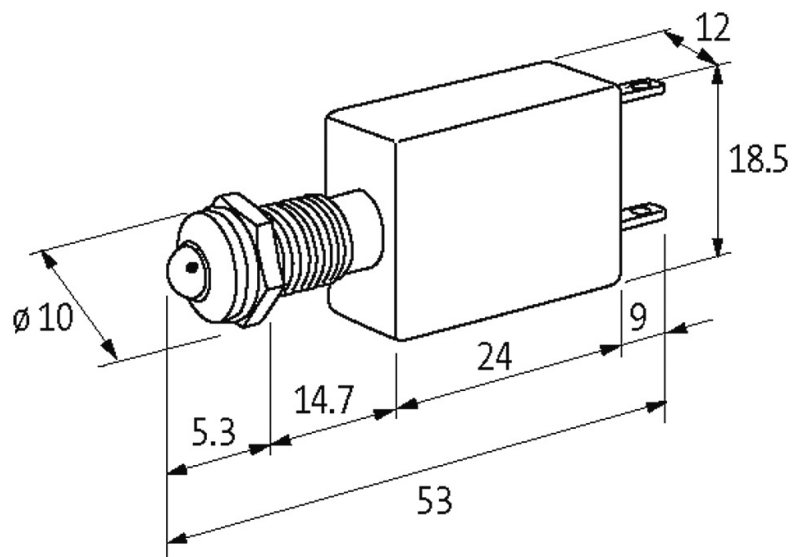


LED-Anzeigebaustein gelb

LED 5mm - 24V DC - 15mA - IP67

(gelb)
Schutzart IP67
24 V DC
mit Lampentesteingang

[Link zum Produkt](#)**Abbildungen**

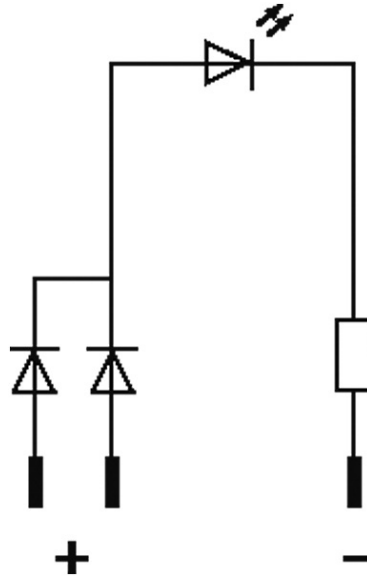


Abbildung stellvertretend

Technische Daten

Betriebsspannung	24 V AC/DC $\pm 15\%$
Stromaufnahme	15 ± 2 mA
Schutzart (IEC 60529/EN 60529)	IP67

Allgemeine Daten

Gehäuse	Adapter - PVC, grau
LED \varnothing	5 mm
Frontplattenbohrung \varnothing	8 mm
Abmessungen H \times B \times T	18.5 \times 12 \times 53 mm
Anschlussart	Faston 2.8 \times 0.8 mm
Temperaturbereich	-40...+70 °C

Kaufmännische Daten

EAN	4048879040600
eClass	27261590
Ursprungsland	DE
Verpackungseinheit	10
Zolltarifnummer	85318070