

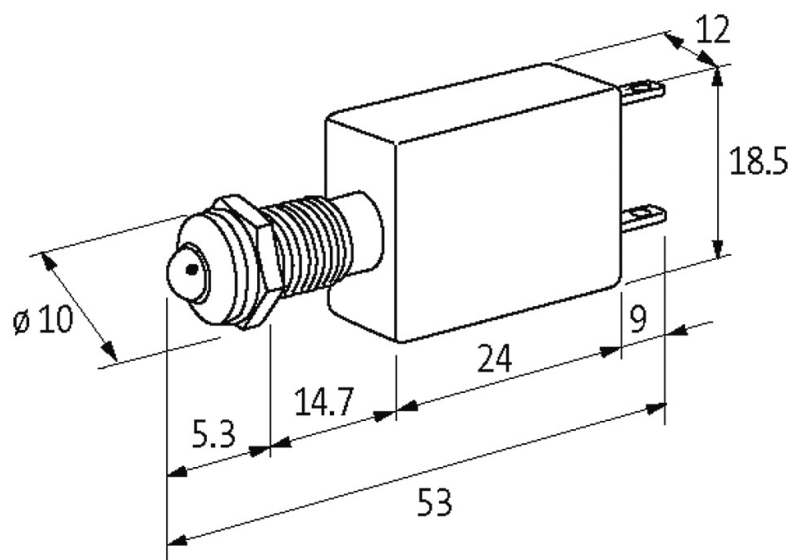
LED-INDICATOR RED/YELLOW

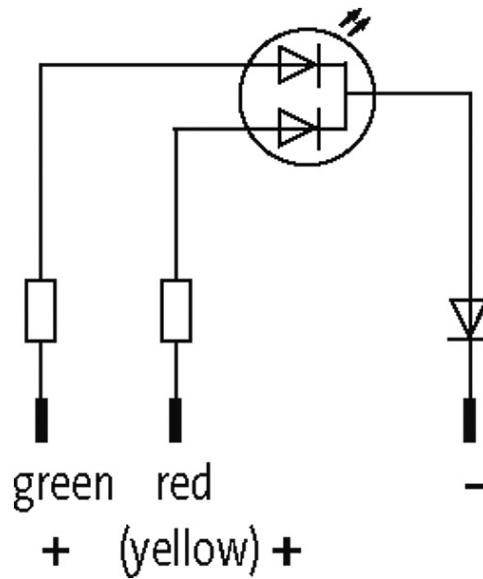
LED 5mm - 24V DC - 15mA - IP40

(rojo/amarillo)
24 V DC
Protección IP40

[Enlace al producto](#)

Ilustración





El producto puede diferir de la imagen

Datos técnicos

Voltaje de funcionamiento	24 V DC \pm 15%
Toma de corriente	15 \pm 2 mA
Protección (IEC 60529/EN 60529)	IP40

Características generales

LED \varnothing	5 mm
Agujero del panelables frontal diámetro	8 mm
Dimensiones alto \times ancho \times fondo	18.5 \times 12 \times 53 mm
Tipo de conexión	Faston 2.8 \times 0.8 mm
Carcasa	Adaptador - PVC, gris
Rango de temperatura	-40...+70 °C

Datos comerciales

EAN	4048879040839
eClass	27261590
Número de tarifa arancelaria	85318070
País de origen	DE
Unidad de embalaje	10