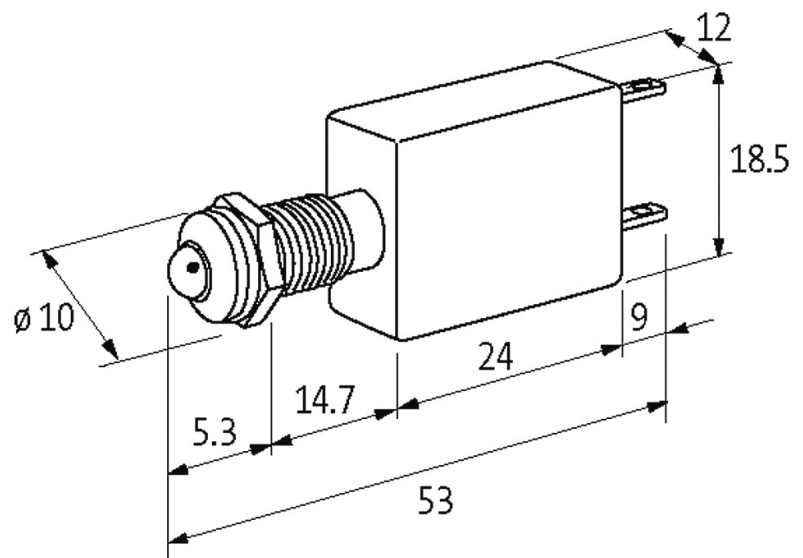


LED-Anzeige 24V DC zweifarbig rot/gelb

(rouge/jaune)

24 V DC

Degré de protection IP40

[Lien vers le produit](#)**Illustration**

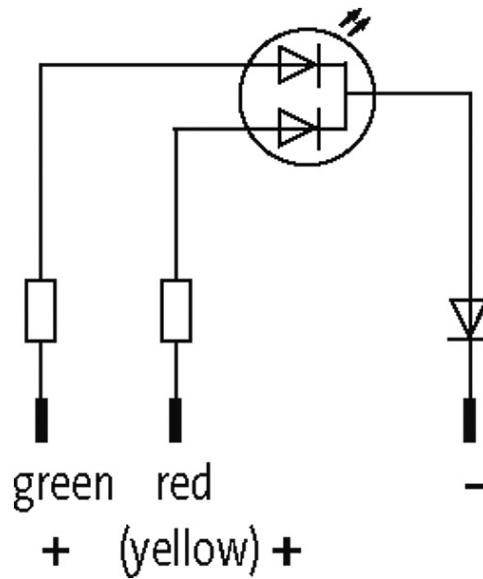


Photo non contractuelle

Caractéristiques techniques

Tension de service	24 V DC $\pm 15\%$
Consommation	15 ± 2 mA
Degré de protection (CEI 60529/EN 60529)	IP40

Caractéristiques générales

LED \varnothing	5 mm
\varnothing perçage face avant	8 mm
Dimensions H x L x P	18.5x12x53 mm
Type de raccordement	Faston 2.8 x 0.8 mm
Coffret	Adaptateur - PVC, gris
Plage de température	-40...+70 °C

données commerciales

EAN	4048879040839
eClass	27261590
Numéro du tarif douanier	85318070
pays d'origine	DE
Unité de conditionnement	10