

## segnalatore LED blu

LED 5mm - 24V DC - 15mA - IP40

(blu)

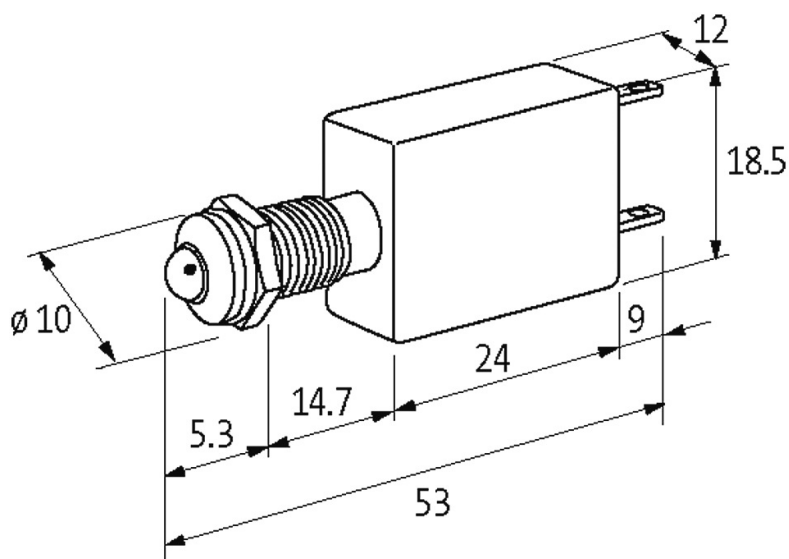
24 V DC

Grado di protezione IP40

con ingresso test delle spie

### [Link al prodotto](#)

Immagine



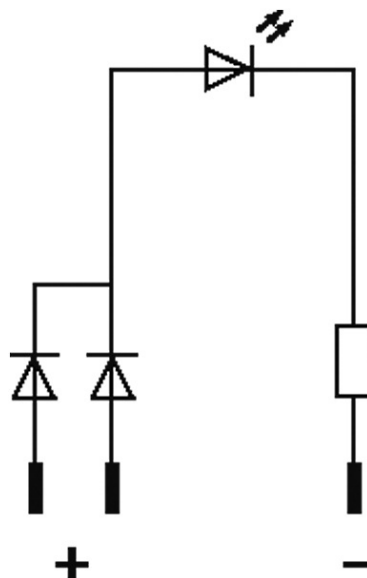


Immagine rappresentativa

#### Dati tecnici

Tensione d'esercizio	24 V AC/DC $\pm 15\%$
Corrente assorbita	15 $\pm 2$ mA
Protezione (IEC 60529/EN 60529)	IP40

#### Dati generali

Custodia	Adattatore - PVC, grigio
LED $\varnothing$	5 mm
Diametro foro pannello frontale $\varnothing$	8 mm
Dimensioni H $\times$ W $\times$ D	18.5 $\times$ 12 $\times$ 53 mm
Connessione	Faston 2.8 $\times$ 0.8 mm
Range temperatura	-40...+70 °C

#### dati commerciali

EAN	4048879040877
eClass	27261590
Lotto minimo ordinabile	10
Numero di tariffa doganale	85318070
paese di origine	DE