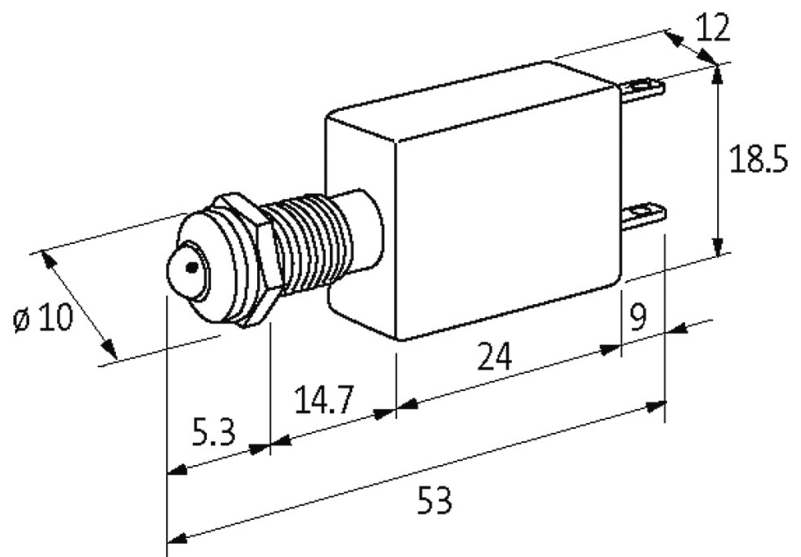
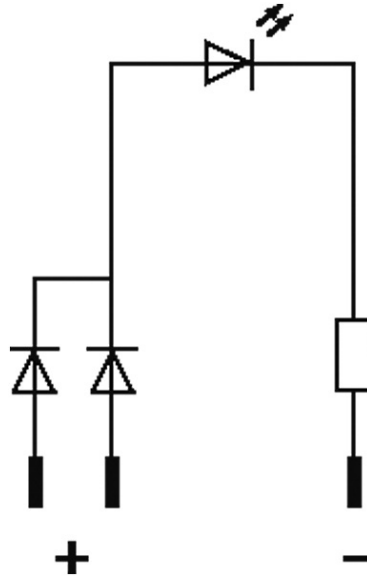


**LED-INDICATOR BLUE**

LED 5mm - 24V DC - 15mA - IP40

(azul)  
24 V DC  
Protección IP40  
con entrada para test de lamparas

**Enlace al producto****Ilustración**



El producto puede diferir de la imagen

#### Datos técnicos

Voltaje de funcionamiento	24 V AC/DC $\pm 15\%$
Toma de corriente	15 $\pm 2$ mA
Protección (IEC 60529/EN 60529)	IP40

#### Características generales

Carcasa	Adaptador - PVC, gris
LED $\varnothing$	5 mm
Agujero del panelables frontal diámetro	8 mm
Dimensiones alto $\times$ ancho $\times$ fondo	18.5 $\times$ 12 $\times$ 53 mm
Tipo de conexión	Faston 2.8 $\times$ 0.8 mm
Rango de temperatura	-40...+70 °C

#### Datos comerciales

EAN	4048879040877
eClass	27261590
Número de tarifa arancelaria	85318070
País de origen	DE
Unidad de embalaje	10