

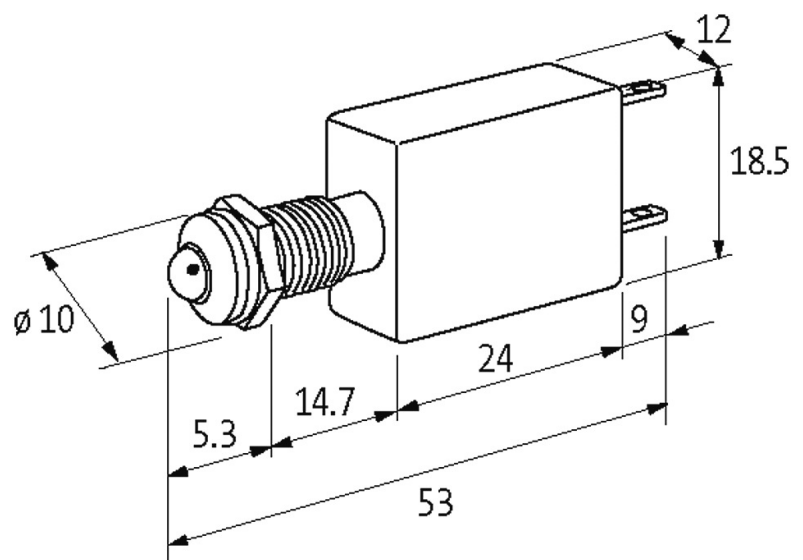
## LED-INDICATOR YELLOW

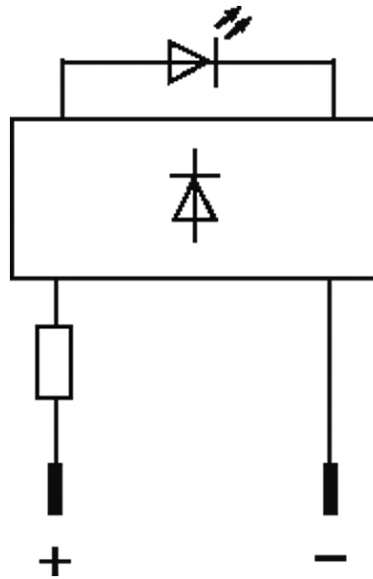
LED 5mm - 230V AC/DC - 5mA - IP40

(amarillo)  
230 V AC/DC  
Protección IP40

### [Enlace al producto](#)

#### Ilustración





El producto puede diferir de la imagen

#### Datos técnicos

Voltaje de funcionamiento	230 V AC $\pm$ 10%
Toma de corriente	5 $\pm$ 0.5 mA
Protección (IEC 60529/EN 60529)	IP40

#### Características generales

Agujero del panelables frontal diámetro	8 mm
LED $\varnothing$	5 mm
Dimensiones alto $\times$ ancho $\times$ fondo	18.5 $\times$ 12 $\times$ 53 mm
Tipo de conexión	Faston 2.8 $\times$ 0.8 mm
Carcasa	Adaptador - PVC, gris
Rango de temperatura	-40...+70 °C

#### Datos comerciales

EAN	4048879041003
eClass	27261590
Número de tarifa arancelaria	85318070
País de origen	DE
Unidad de embalaje	10