

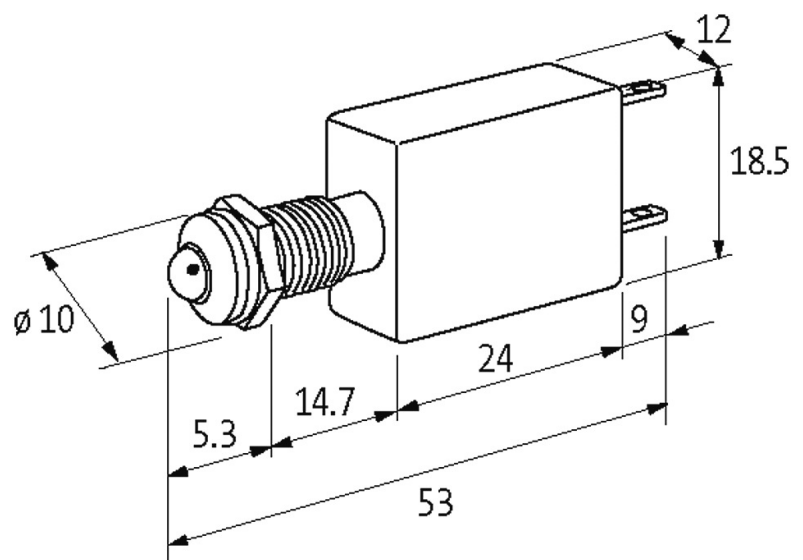
## LED-INDICATOR YELLOW

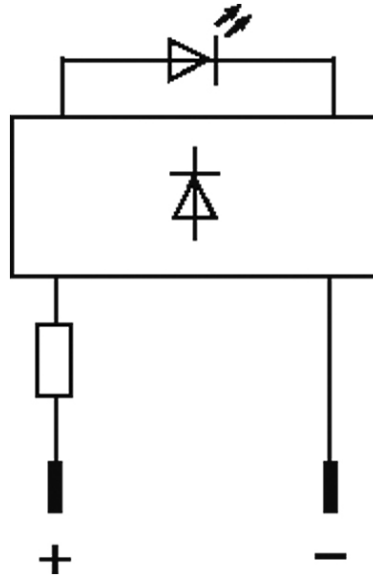
LED 5mm - 110V AC/DC - 5mA - IP40

(amarillo)  
110 V AC/DC  
Protección IP40

### [Enlace al producto](#)

#### Ilustración





El producto puede diferir de la imagen

#### Datos técnicos

Voltaje de funcionamiento	110 V AC/DC (95...121 V AC/DC)
Toma de corriente	5 ±0.5 mA
Protección (IEC 60529/EN 60529)	IP40

#### Características generales

Carcasa	Adaptador - PVC, gris
Agujero del panelables frontal diámetro	8 mm
LED Ø	5 mm
Dimensiones alto × ancho × fondo	18.5×12×53 mm
Tipo de conexión	Faston 2.8 × 0.8 mm
Rango de temperatura	-40...+70 °C

#### Datos comerciales

EAN	4048879041010
eClass	27261590
Número de tarifa arancelaria	85318070
País de origen	DE
Unidad de embalaje	10