

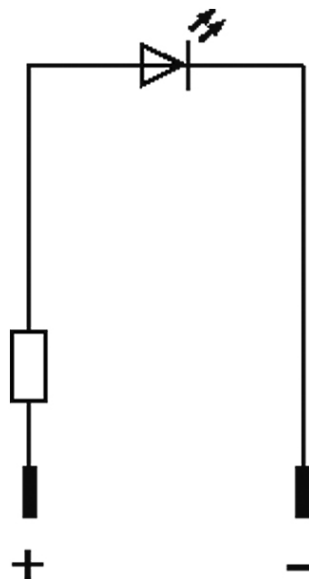
## LED-INDICATOR YELLOW

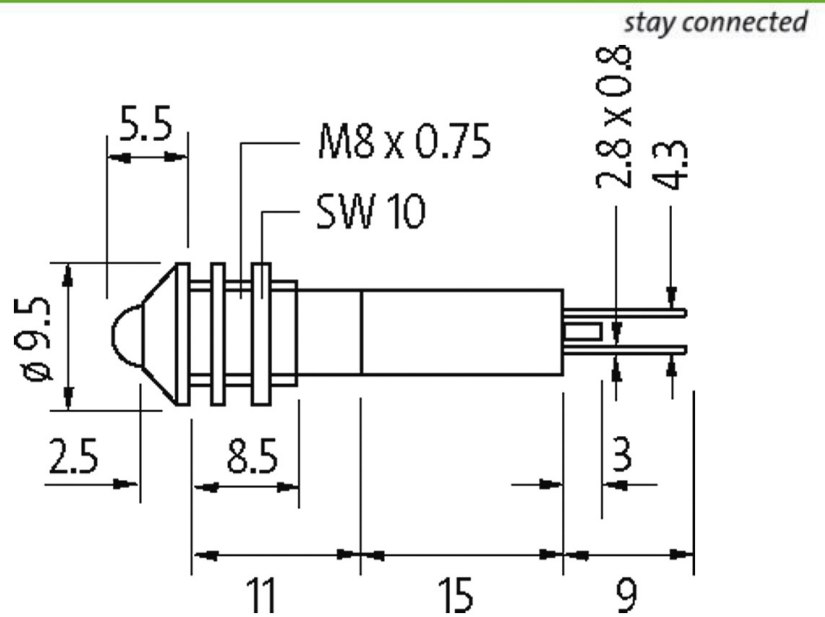
LED 5mm - 24V DC - 20 mA - IP40

(amarillo)  
24 V DC

### [Enlace al producto](#)

#### Ilustración





El producto puede diferir de la imagen

#### Datos técnicos

Voltaje de funcionamiento	24 V DC $\pm$ 15%
Toma de corriente	aprox. 15 mA
Indicador LED	$\varnothing$ 5 mm, difuso
Protección (IEC 60529/EN 60529)	IP40

#### Características generales

Tipo de conexión	Faston 2.8 x 0.8 mm
Carcasa	Cobre (latón), cromado
Agujero del panelables frontal diámetro	8 mm
LED $\varnothing$	5 mm
Dimensiones alto x ancho x fondo	9.5x9.5x77.5 mm
Rango de temperatura	-40...+70 °C

#### Datos comerciales

EAN	4048879041164
eClass	27261590
Número de tarifa arancelaria	85318070
País de origen	DE
Unidad de embalaje	10