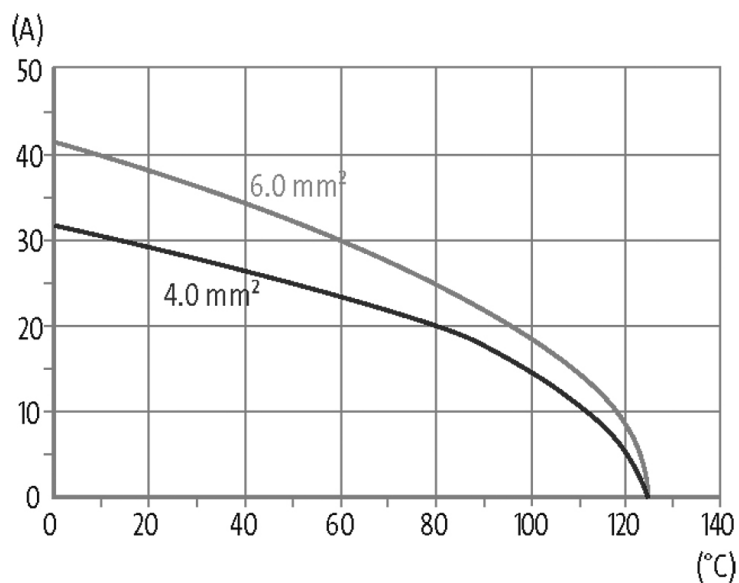


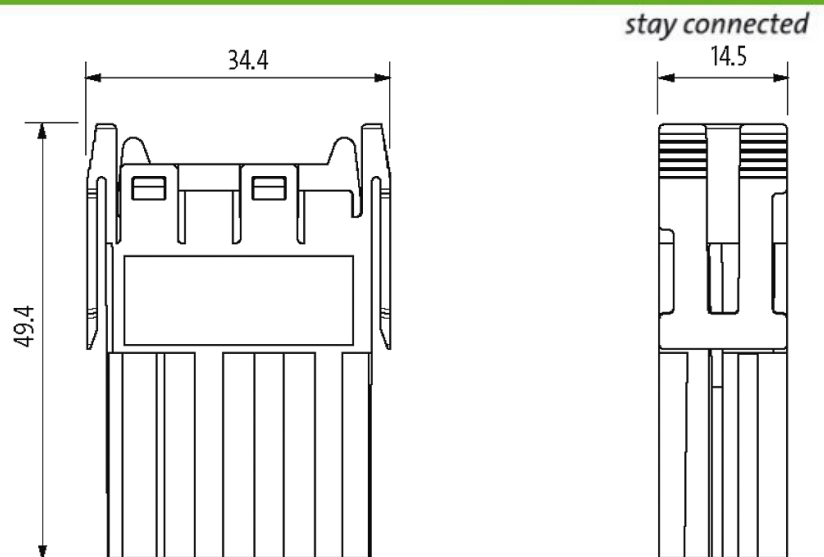
**Male module, 4-pole, crimp t.**

830 V, 40 A

Macho  
4 polos  
Crimpar

Los datos técnicos se garantizan solo con componentes Murrelektronik.

**[Enlace al producto](#)****Ilustración**



El producto puede diferir de la imagen

### Datos técnicos

Nº de polos	4
Tipo de conexión	Crimpar
Diámetro de conexión	1.5...6 mm <sup>2</sup> (AWG 16...10)
Cable-Ø incl. Aislamiento	max. 5.2 mm
Voltaje de funcionamiento	830 V AC/DC
Corriente de trabajo	40 A
Categoría de sobretensión	III
Grupo de material	I
Tensión de servicio	8 kV
Capacidad de carga de corriente	ver curva de derating
Resistencia de contacto	≤ 5 mΩ
Resistencia de aislamiento	≥ 10 <sup>8</sup> Ω
Ciclos de conexión	min. 500
Fuerza de inserción y retroceso	< 220 N
Fuerza de sujeción (módulos)	≥ 240 N
Fuerza de sujeción (contactos)	≥ 100 N

### Características generales

Tipo	Macho
Nº de posiciones de los módulos	1
Grado de contaminación	3
Dimensiones alto × ancho × fondo	49.4×14.5×34.4 mm
Material (módulo)	PA GF
Material (contacto)	Cobre (latón)
Material (superficie de contacto)	Ag
Clase de inflamabilidad	V-0 (acc. to UL 94)
Categoría climática	40/125/10
Rango de temperatura	-40...+125 °C

La información contenida en este folleto ha sido elaborada con el mayor cuidado  
La responsabilidad por la exacta integridad y actualidad de la información se limita a una negligencia grave. Versión: 05/19

**Datos comerciales**

EAN	4048879641531
eClass	27143424
Número de tarifa arancelaria	85389099
País de origen	CZ
Unidad de embalaje	5