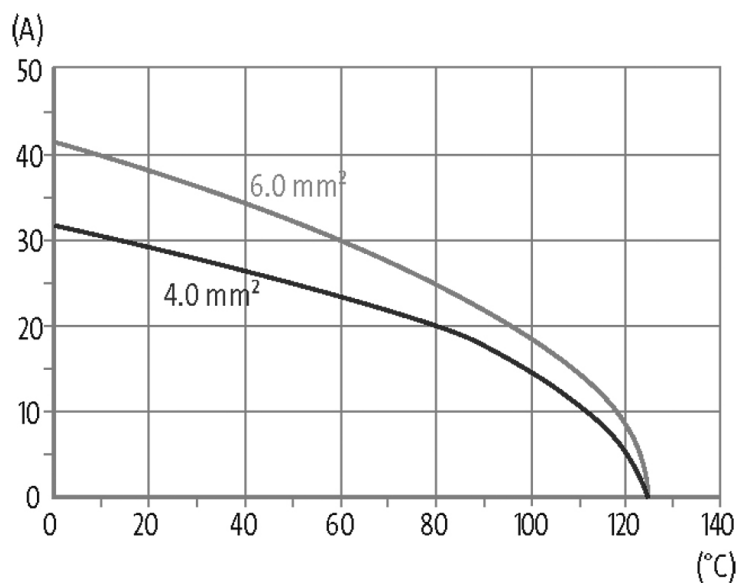


Stiftmodul, 4-polig, Crimp

830 V, 40 A

Mâle
4 pôles
Sertissage

Les données techniques ne sont garanties qu'avec des composants Murrelektronik.

[Lien vers le produit](#)**Illustration**

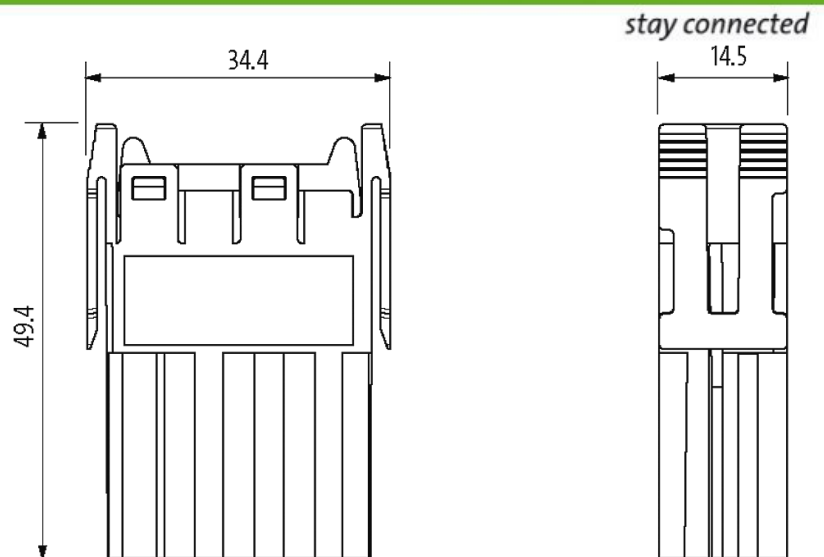


Photo non contractuelle

Caractéristiques techniques

Nombre de pôles	4
Type de raccordement	Sertissage
Section de raccordement	1.5...6 mm ² (AWG 16...10)
Ø de conducteur avec isolation	max. 5.2 mm
Tension de service	830 V AC/DC
Courant de service	40 A
Catégorie de surtension	III
Groupe de matériaux isolants	I
Tension de choc assignée	8 kV
Courant admissible	voir Réduction de puissance
Résistance de passage	≤ 5 mΩ
Résistance d'isolement	≥ 10 ⁸ Ω
Cycles d'enfichage	min. 500
Force d'enfichage et de traction	< 220 N
Force de maintien (modules)	≥ 240 N
Force de maintien (contacts)	≥ 100 N

Caractéristiques générales

Type	Mâle
Nombre (emplacements de modules)	1
Degré de pollution	3
Dimensions H x L x P	49.4x14.5x34.4 mm
Matériau (module)	PA GF
Matériau (contact)	Laiton
Matériau (surface de contact)	Ag
Classe d'inflammabilité	V-0 (acc. to UL 94)
Catégorie climatique	40/125/10
Plage de température	-40...+125 °C

Les informations de cette brochure ont été compilées avec le plus grand soin.

Responsabilité quant à l'exhaustivité de l'exactitude et l'actualité des informations est limitée à une négligence grave. Version: 05/19

Murrelektronik SAS | 8 rue Manurhin | 68120 Richwiller | Fon +33 3 89 50 78 78 | Fax +33 3 89 50 78 79 | shop@murrelektronik.fr | shop.murrelektronik.fr

données commerciales

EAN	4048879641531
eClass	27143424
Numéro du tarif douanier	85389099
pays d'origine	CZ
Unité de conditionnement	5