

B24 Hood, high profile, IP67

Double locking lever, top entry M40

B24

Capuchón (alto)

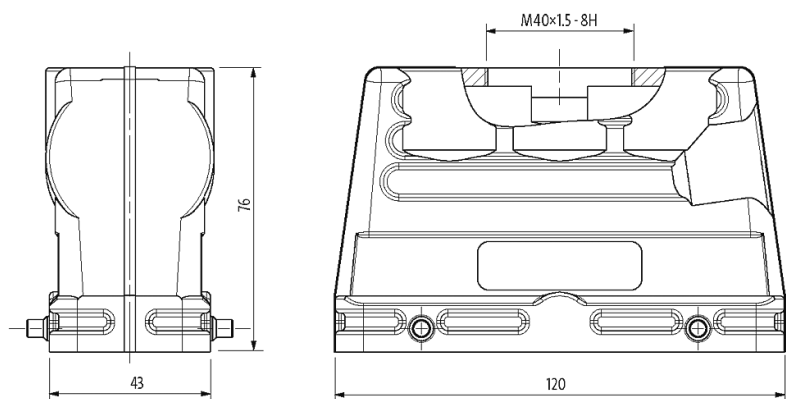
Palanca de bloqueo doble

IP67

Los datos técnicos se garantizan solo con componentes Murrelektronik.

[Enlace al producto](#)

Ilustración



El producto puede diferir de la imagen

Datos técnicos

Cierre de las vías

Palanca de bloqueo doble

Protección (carcasa)

IP67 en en estado enchufado y atornillado (EN 60529)

Ciclos de conexión min. 500

Características generales

Tipo de carcasa	Capuchón
Medida	B24
Nº de salidas de cable	1
Salida de cable	recto
Orificio roscado	M40
Dimensiones alto × ancho × fondo	76×43×120 mm
Material (carcasa)	Aluminio fundido
Material (superficie de la carcasa)	pulverizado
Material de bloqueo	Acero (galvanizado)
Categoría climática	40/100/21 (EN 60068-1)
Rango de temperatura	-40...+100 °C

Datos comerciales

EAN	4048879653916
eClass	27143424
Número de tarifa arancelaria	85389099
País de origen	CZ
Unidad de embalaje	1