

## B16 Hood, low profile, IP65

Single locking lever, side entry M25

B16

Tampa (baixo)

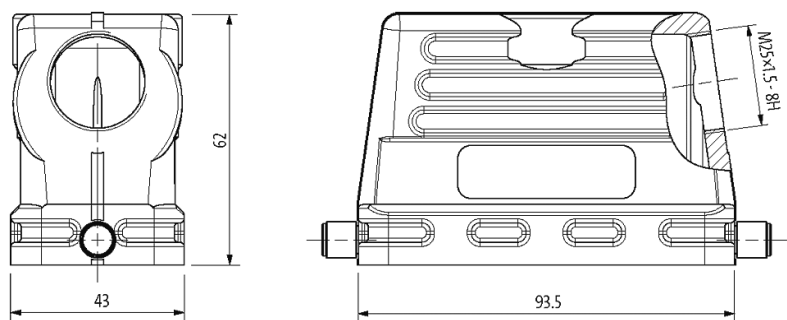
Trava única

IP65

Os dados técnicos serão garantidos apenas com componentes Murrelektronik.

### [Link do produto](#)

#### Ilustração



Produto pode diferir da imagem

#### Dados técnicos

Tipo de conexão	Trava única
Proteção (invólucro)	IP65 quando conectado e rosqueado (EN 60529), com prensa-cabo
Ciclos de vida	min. 500

**Dados gerais**

Tipo de invólucro	Tampa
Tamanho	B16
No. de saídas de cabo	1
Saída do cabo	lateralmente
Furo com rosca	M25
Dimensões A x L x P	62x43x93.5 mm
Material (Encapsul.)	Fundido de alumínio
Material (Superfície)	revestido a pó
Material de fechamento	Aço (galvanizado)
Categoria climática	40/100/21 (EN 60068-1)
Faixa de temperatura	-40...+100 °C

**Dados comerciais**

Classificação fiscal	85389099
EAN	4048879646734
eClass	27143424
País de origem	CZ
Quantidade por embalagem	1