

B10 Hood, low profile, IP67

Double locking lever, top entry M25

B10

Capuchón (bajo)

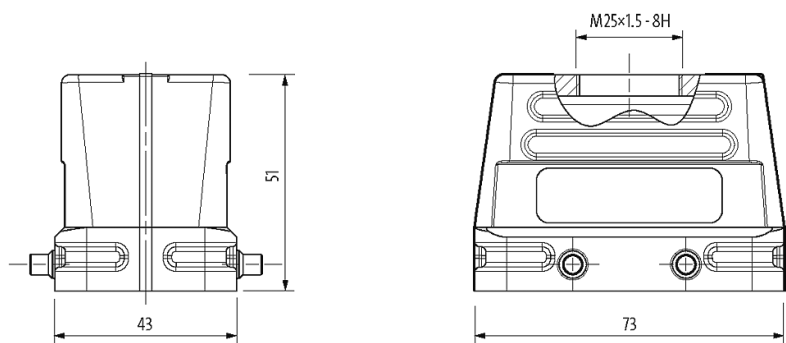
Palanca de bloqueo doble

IP67

Los datos técnicos se garantizan solo con componentes Murrelektronik.

[Enlace al producto](#)

Ilustración



El producto puede diferir de la imagen

Datos técnicos

Cierre de las vías	Palanca de bloqueo doble
Protección (carcasa)	IP67 en en estado enchufado y atornillado (EN 60529)
Ciclos de conexión	min. 500

Características generales

Tipo de carcasa	Capuchón
Medida	B10
Nº de salidas de cable	1
Salida de cable	recto
Orificio roscado	M25
Dimensiones alto x ancho x fondo	51×43×73 mm
Material (carcasa)	Aluminio fundido
Material (superficie de la carcasa)	pulverizado
Material de bloqueo	Acero (galvanizado)
Categoría climática	40/100/21 (EN 60068-1)
Rango de temperatura	-40...+100 °C

Datos comerciales

EAN	4048879647243
eClass	27143424
Número de tarifa arancelaria	85389099
País de origen	CZ
Unidad de embalaje	1