

**A3 Hood, IP67**

Single locking lever, top entry M20

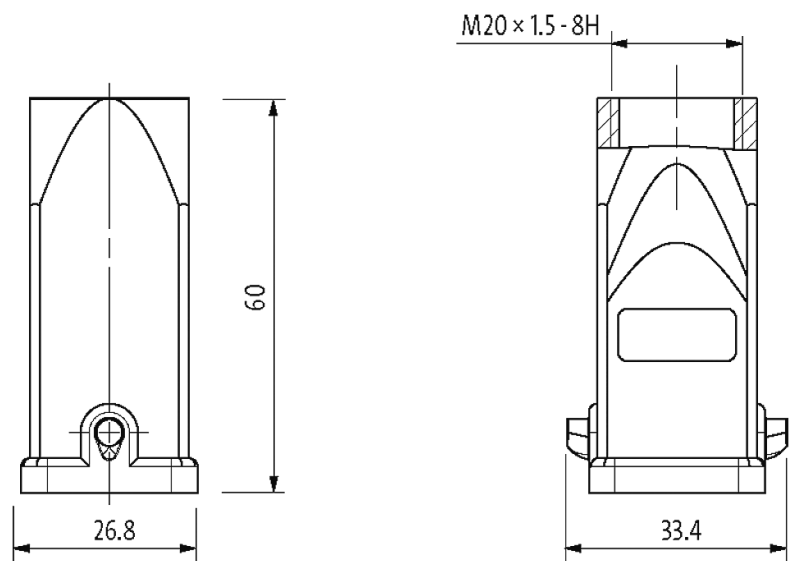
A3

Capuchón

Palanca de bloqueo individual

IP67

Los datos técnicos se garantizan solo con componentes Murrelektronik.

**[Enlace al producto](#)****Ilustración**

El producto puede diferir de la imagen

**Datos técnicos**

Cierre de las vías	Palanca de bloqueo individual
Protección (carcasa)	IP67 en en estado enchufado y atornillado (EN 60529)
Ciclos de conexión	min. 500

**Características generales**

Tipo de carcasa	Capuchón
Medida	A3
Nº de salidas de cable	1
Salida de cable	recto
Orificio roscado	M20
Dimensiones alto × ancho × fondo	60×26.8×33.4 mm
Material (carcasa)	Aleación de zinc
Material (superficie de la carcasa)	pulverizado
Material de bloqueo	Acero (galvanizado)
Categoría climática	40/100/21 (EN 60068-1)
Rango de temperatura	-40...+100 °C

**Datos comerciales**

EAN	4048879643023
eClass	27143424
Número de tarifa arancelaria	85389099
País de origen	CZ
Unidad de embalaje	1