

B24 Sockelgehäuse niedrige Bauform IP65

Längsver. M-Bügel, Abgang seit. M25, K-Deckel

B24

Boîtier à socle (petit)

Verrouillage longitudinal

IP65

Les données techniques ne sont garanties qu'avec des composants Murrelektronik.

[Lien vers le produit](#)

Illustration

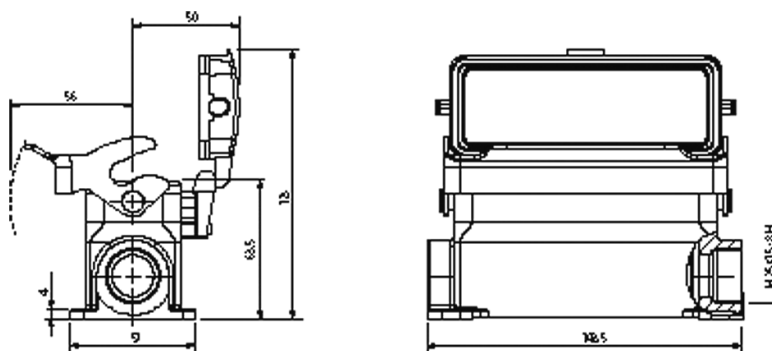


Photo non contractuelle

Caractéristiques techniques

Verrouillage des emplacements	Verrouillage longitudinal
Type de protection (boîtier)	IP65 lorsqu'enfiché et verrouillé (EN 60529), avec vissage
Degré de protection (couvercle de protection)	IP65
Cycles d'enfichage	min. 500

Caractéristiques générales

Type de boîtier	Boîtier à socle
Taille	B24
Couvercle de protection	Plastique
Nombre de sorties de câble	1
Sortie de câble	latéral
Filetage	M25
Dimensions H x L x P	63.5x57x143.5 mm
Matériau (boîtier)	Aluminium moulé sous pression
Matériau (surface du boîtier)	à revêtement poudre
Matériau verrouillage	Acier (galvanisé)
Matériau (joint)	NBR

Catégorie climatique	40/100/21 (EN 60068-1)
----------------------	------------------------

Plage de température	-40...+100 °C
----------------------	---------------

données commerciales

EAN	4048879646864
-----	---------------

eClass	27143424
--------	----------

Numéro du tarif douanier	85389099
--------------------------	----------

pays d'origine	CZ
----------------	----

Unité de conditionnement	1
--------------------------	---