

B6 Surface mounted h., high profile, IP65

Single locking lever m., side entry M32, p-cover

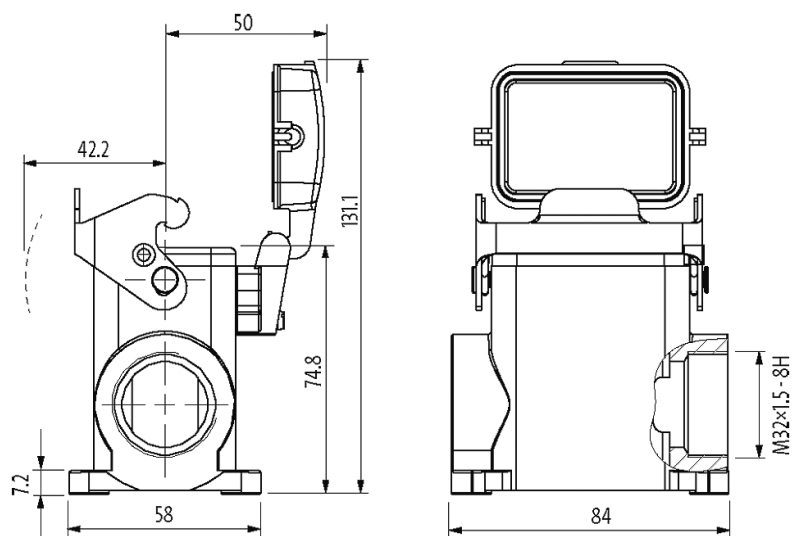
B6

Invólucro montado sobre a superfície (alto)

Trava única

IP65

Os dados técnicos serão garantidos apenas com componentes Murrelektronik.

[Link do produto](#)**Ilustração**

Produto pode diferir da imagem

Dados técnicos

A informação nesta brochura foram compiladas com o toda a precaução.

A falta de integridade, exatidão e atualização das informações é considerada negligência grave. versão: 05/19

Murrelektronik GmbH | Falkenstraße 3 | 71570 Oppenweiler | Fon +49 (71 91) 47-0 | Fax +49 (71 91) 47-491000 | shop@murrelektronik.com | shop.murrelektronik.com

Tipo de conexão	T trava única
Proteção (invólucro)	IP65 quando conectado e rosqueado (EN 60529), com prensa-cabo
Ciclos de vida	min. 500

Dados gerais

Tipo de invólucro	Invólucro montado sobre a superfície
Tamanho	B6
Capa protetora	Plástico
No. de saídas de cabo	1
Saída do cabo	lateralmente
Furo com rosca	M32
Material (Encapsul.)	Fundido de alumínio
Material (Superfície)	revestido a pó
Material de fechamento	Aço (galvanizado)
Material (vedação)	NBR
Categoria climática	40/100/21 (EN 60068-1)
Faixa de temperatura	-40...+100 °C

Dados comerciais

Classificação fiscal	85389099
EAN	4048879696302
eClass	27279221
País de origem	CZ
Quantidade por embalagem	1