

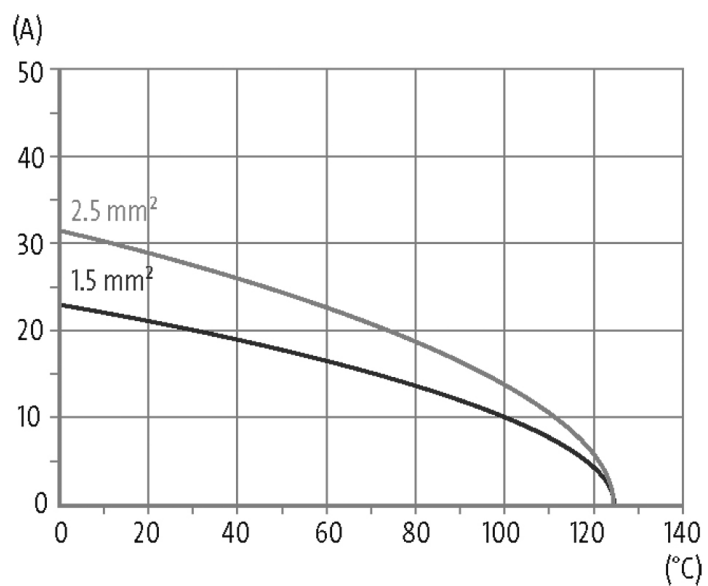
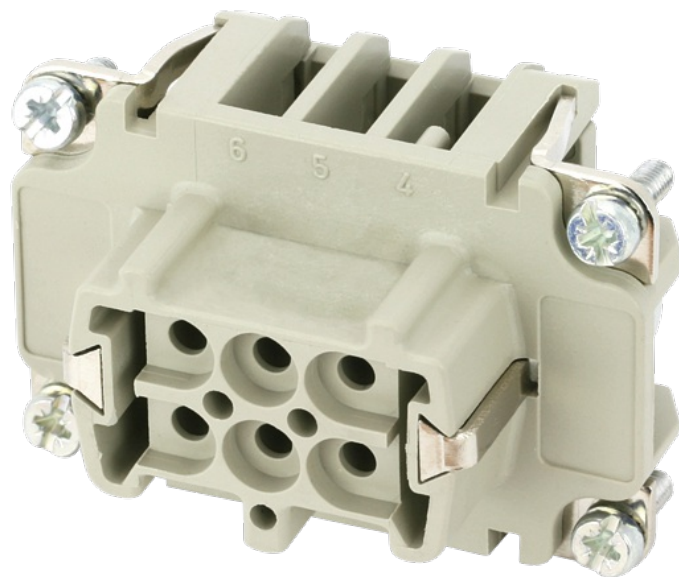
B6 fem. 6 poli, mors. a crimp., 500 V, 16 A

B6
Femmina
6 poli
Crimpare

Dati tecnici garantiti solo con componenti Murrelektronik

[Link al prodotto](#)

Immagine



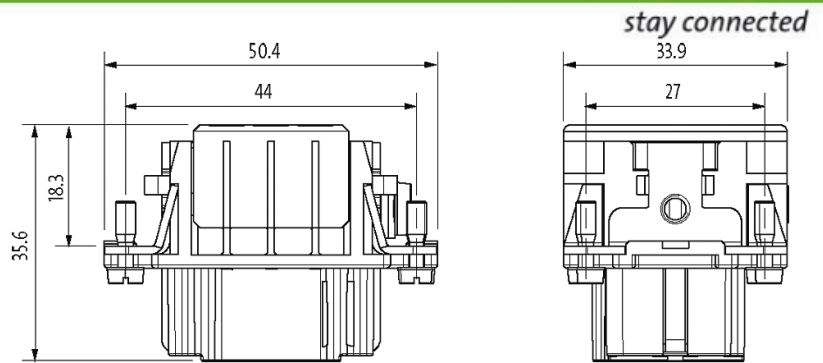


Immagine rappresentativa

Certificazioni



Dati tecnici

N. di poli	6 + PE
Connessione	Crimpare
Sezione cavo	0.14...4 mm ² (AWG 26...11)
Ø cavetto incl. isolamento	max. 4.6 mm
Tensione d'esercizio	500 V AC/DC
Corrente d'esercizio	16 A
Categoria sovratensione	III
Gruppo materiale	IIIb
Picco di tensione nominale	6 kV
Carico di corrente	vedi curva derating
Resistenza	≤ 5 mΩ
Resistenza d'isolamento	≥ 10 ⁸ Ω
Mating cycles	min. 500
Forza di inserzione e prelievo	< 35 N
Potenza di tenuta	> 150 N

Dati generali

Tipo	Femmina
Misura	B6
Grado di inquinamento	3
Dimensioni H × W × D	35.6×33.9×50.4 mm
Materiale (portacontatti)	PA GF
Materiale (morsetti)	Ottone
Materiale (superficie di contatto)	Ag
Classe di infiammabilità	V-0 (acc. to UL 94)
Categoria climatica	40/125/10
Range temperatura	-40...+125 °C

Le informazioni contenute nel presente prospetto sono state redatte con la massima cura. Murrelektronik non è responsabile delle variazioni apportate ai prodotti o alle informazioni in esso contenute. 05/19

dati commerciali

EAN	4048879637640
eClass	27143424
Lotto minimo ordinabile	1
Numero di tariffa doganale	85366990
paese di origine	CZ