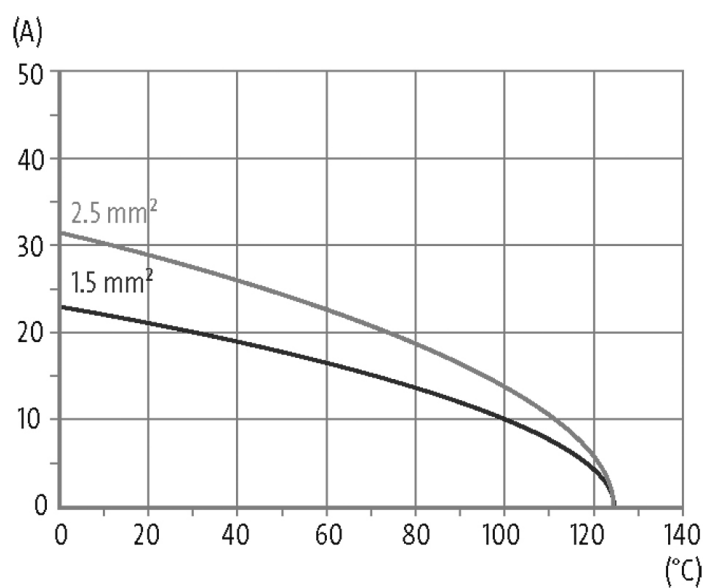
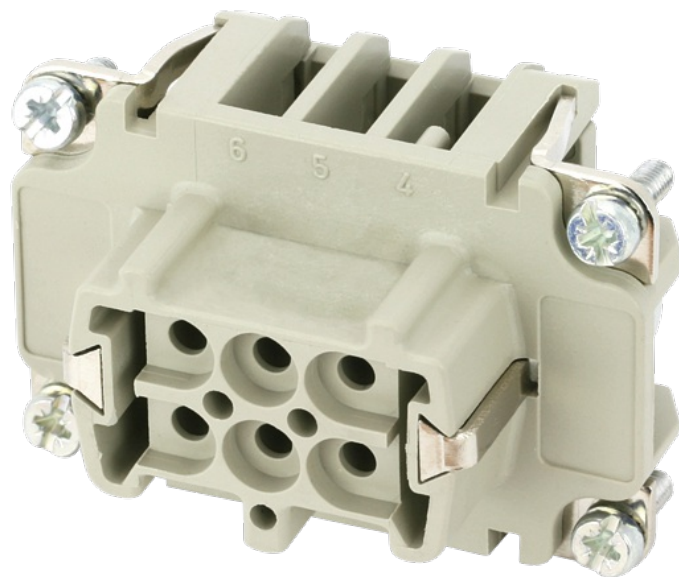
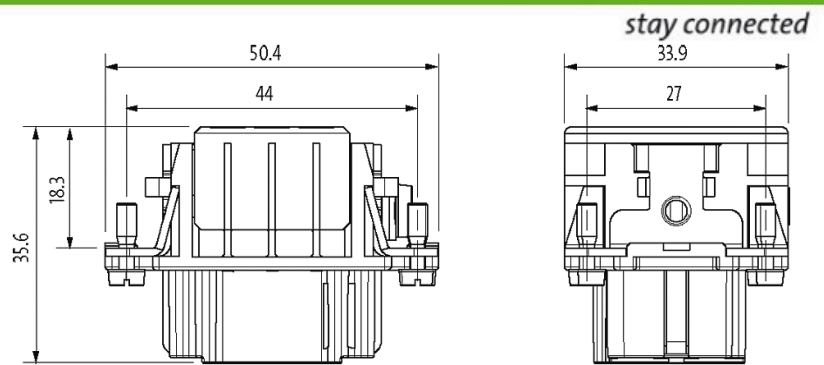


B6 female 6-pole, crimp t., 500 V, 16 A

B6
Fêmea
6 polos
Crimpagem

Os dados técnicos serão garantidos apenas com componentes Murrelektronik.

[Link do produto](#)**Ilustração**



Produto pode diferir da imagem

Aprovações



Dados técnicos

Nº de polos	6 + PE
Conexão	Crimpagem
Secção do cabo	0.14...4 mm ² (AWG 26...11)
Ø do fio incluindo a isolamento	max. 4.6 mm
Tensão operacional	500 V AC/DC
Corrente operacional	16 A
Categoria de sobre tensão	III
Grupo de Material	IIIb
Tensão de surto	6 kV
Carga	vide curva de eficiência
Resistência do contato	≤ 5 mΩ
Resistência de isolamento	≥ 10 ⁸ Ω
Ciclos de vida	min. 500
Força de inserção e retirada	< 35 N
Força de retenção	> 150 N

Dados gerais

Tipo	Fêmea
Tamanho	B6
Grau de poluição	3
Dimensões A x L x P	35.6x33.9x50.4 mm
Material (suporte dos contatos)	PA GF
Material (contato)	Latão
Material (superfície de contato)	Ag
Classe de inflamabilidade	V-0 (acc. to UL 94)
Categoria climática	40/125/10
Faixa de temperatura	-40...+125 °C

A informação nesta brochura foram compiladas com o toda a precaução.

A falta de integridade, exatidão e atualização das informações é considerada negligência grave. versão: 05/19

Dados comerciais

Classificação fiscal	85366990
EAN	4048879637640
eClass	27143424
País de origem	CZ
Quantidade por embalagem	1