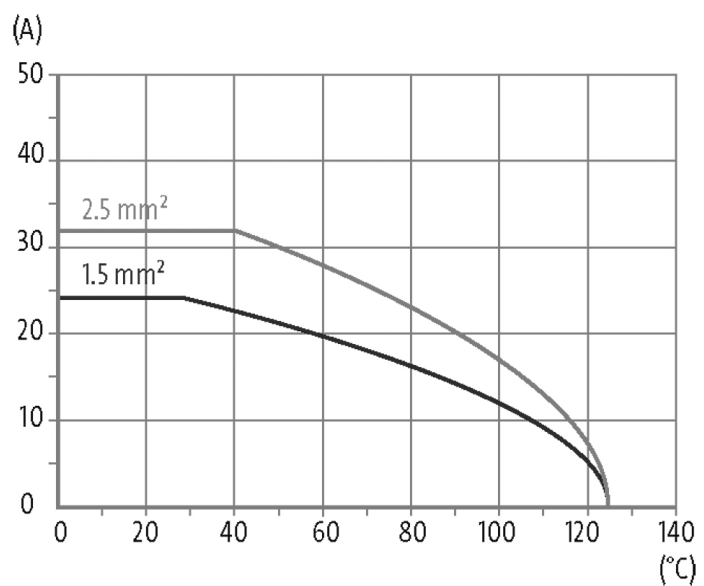
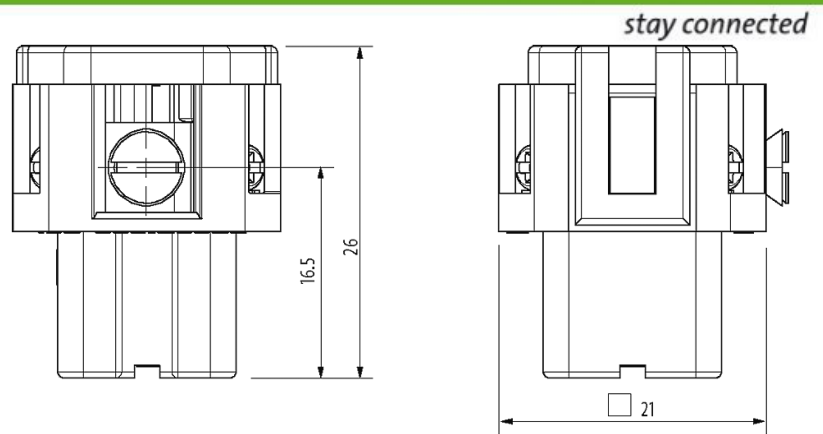


**A3 female 3-pole, screw t., 400 V, 10 A**

A3  
Hembra  
3 polos  
Borne de tornillo

Los datos técnicos se garantizan solo con componentes Murrelektronik.

**[Enlace al producto](#)****Ilustración**



El producto puede diferir de la imagen

### Homologaciones



### Datos técnicos

Nº de polos	3 + PE
Tipo de conexión	Borne de tornillo
Diámetro de conexión	0.5...1.5 mm <sup>2</sup>
Cable-Ø incl. Aislamiento	max. 4 mm
Longitud de desforrado	5 mm
Voltaje de funcionamiento	400 V AC/DC
Corriente de trabajo	10 A
Categoría de sobretensión	III
Grupo de material	IIIb
Tensión de servicio	4 kV
Capacidad de carga de corriente	ver curva de derating
Resistencia de contacto	≤ 5 mΩ
Resistencia de aislamiento	≥ 10 <sup>8</sup> Ω
Ciclos de conexión	min. 500
Fuerza de inserción y retroceso	< 100 N
Fuerza de sujeción	> 150 N
Par de apriete (tornillo de fijación)	min. 0.2 Nm
Fuerza de tracción	min. 40 N

### Características generales

Tipo	Hembra
Medida	A3
Grado de contaminación	3
Dimensiones alto × ancho × fondo	26×21×21 mm
Material (transportador de contactos)	PA GF
Material (contacto)	Cobre (latón)

La información contenida en este folleto ha sido elaborada con el mayor cuidado  
La responsabilidad por la exacta integridad y actualidad de la información se limita a una negligencia grave. Versión: 05/19

Material (superficie de contacto)	Ag
Clase de inflamabilidad	V-0 (acc. to UL 94)
Categoría climática	40/125/21
Rango de temperatura	-40...+125 °C

**Datos comerciales**

EAN	4048879636186
eClass	27143424
Número de tarifa arancelaria	85366990
País de origen	CZ
Unidad de embalaje	1