

## Ventilstecker SuperSeal St 6-pol. freies Ltg.-ende

PUR 6x0.75 sw 10m

Xtreme - Mobile Applications

Buchse gerade

max. 24 V DC

6-polig

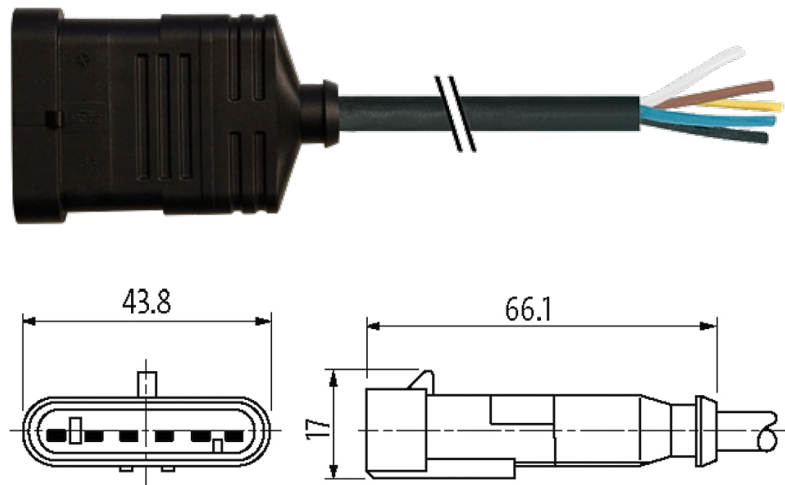
ohne Bauteile

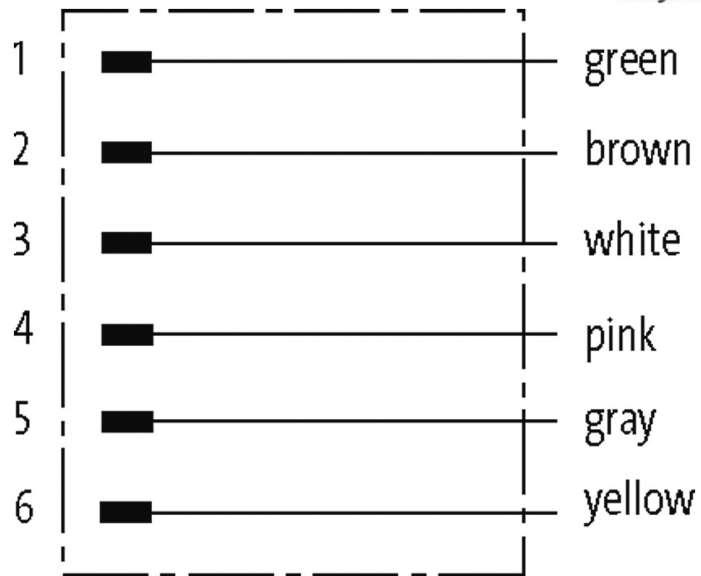
ohne Kabelülle

Das Material der Gehäuse ist aus Kunststoff und hat eine gute Chemikalien- und Ölbeständigkeit. Beim Einsatz aggressiver Medien ist die Materialbeständigkeit applikationsbezogen zu überprüfen. Nähere Details auf Anfrage. Abweichende Leitungslängen auf Anfrage lieferbar.

### [Link zum Produkt](#)

#### Abbildungen



*stay connected*

Female  
male contacts

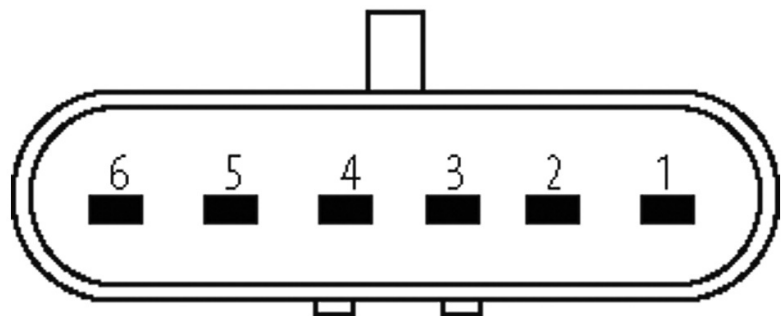


Abbildung stellvertretend

### Bauform

Bauform	73521
---------	-------

### Leitungen

Kabelnummer	516
Adernzahl/-querschnitt	6 × 0.75 mm <sup>2</sup>
Aderisolation	PP (br, gn, ge, gr, rs, ws)
Schleppkettenwerte	4 Mio.
Mantelfarbe	schwarz
Material (Mantel)	PUR (UL)
Außen-Ø	6.9 mm ±5%
Biegeradius (bewegt)	12 × Außen-Ø
Temperaturbereich (fest)	-40...+80 °C
Temperaturbereich (bewegt)	-25...+80 °C
Kabelkennung	516

Die in diesem Datenblatt enthaltenen Angaben wurden mit der größtmöglichen Sorgfalt erarbeitet.  
Für Richtigkeit, Vollständigkeit und Aktualität ist die Haftung auf grobes Verschulden begrenzt. Stand: 05/19

Material (Leiter)	Cu-Litze, blank
Widerstand (Leiter)	max. 26 $\Omega$ /km (20 °C)
Einzeldraht- $\emptyset$ (Leiter)	0.15 mm
Aufbau (Leiter)	42 x 0.15 mm (Litzenklasse 6)
Querschnitt (Leiter)	6 x 0.75 mm <sup>2</sup>
AWG	ähnlich AWG 18
Material (Aderisolierung)	PP
Ader- $\emptyset$ inkl. Isolierung	1.85 mm $\pm$ 5%
Adernfarbe/Nummerierung	br, gn, ge, gr, rs, ws
Schirmung	nein
Material (Mantel)	PUR
Außen- $\emptyset$ (Mantel)	6.9 mm $\pm$ 5%
Farbe (Mantel)	schwarz
Nennspannung	300 V
Prüfspannung	3000 V AC
Temperaturbereich (fest)	-40...+80 °C
Temperaturbereich (bewegt)	-25...+80 °C
Biegeradius (bewegt)	12 x Außen- $\emptyset$
Anzahl Biegezyklen (Schleppkette)	max. 4 Mio. (25 °C)
Verfahrgeschwindigkeit (Schleppkette)	max. 100 m/min
Beschleunigung (Schleppkette)	max. 10 m/s <sup>2</sup>

#### Technische Daten

Betriebsspannung	max. 24 V DC
Betriebsstrom je Kontakt	max. 6 A (40 °C)
Polzahl	6
LED-Anzeige	nein
Verriegelung der Steckplätze	Schnappverriegelung
Schutzart	IP67 in gestecktem und verriegeltem Zustand (EN 60529)
Material	TPU
passend für Wellenschlauch (Innen- $\emptyset$ )	12 mm
Gehäuse	AMP SuperSeal 1.5, Kunststoff schwarz
Zusatzbeschaltung	ohne Bauteile

#### Allgemeine Daten

Befestigungsart	gesteckt
Material (Kontakt)	Kupferlegierung
Material (Kontaktoberfläche)	Sn
Material (Dichtung)	Silikon
Verschmutzungsgrad	3
Temperaturbereich	-40...+125 °C, abhängig von angeschlossener Leitung

#### Kaufmännische Daten

EAN	4048879681513
-----	---------------

eClass	27279218
Ursprungsland	DE
Verpackungseinheit	1
Zolltarifnummer	85444290