

**Valve plug SuperSeal female 6-pol. with cable**

PUR 6x0.75 bk 10m

Xtreme - Mobile Applications

Macho recto

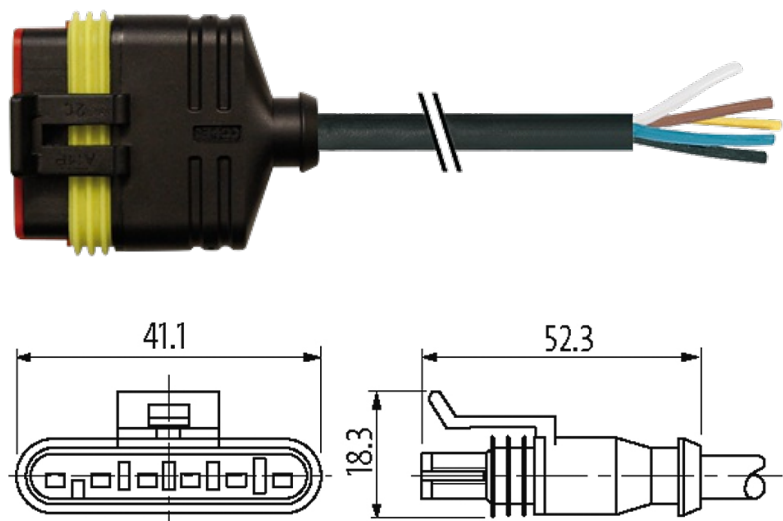
max. 24 V DC

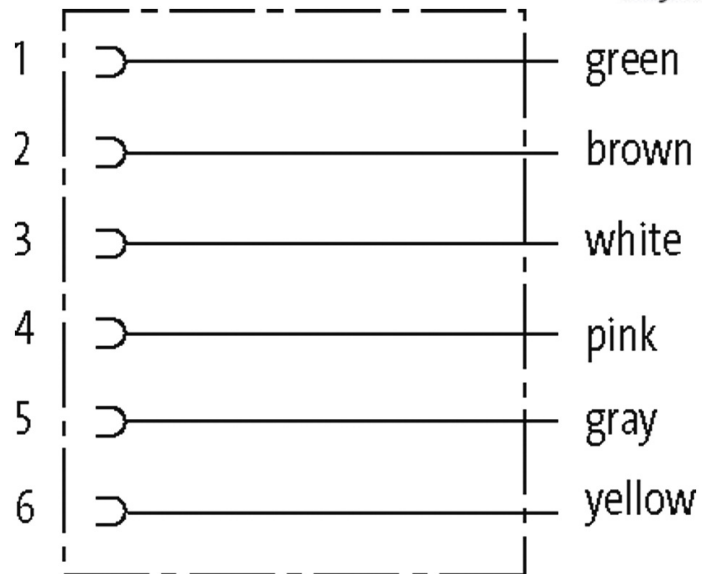
6 polos

sin componentes

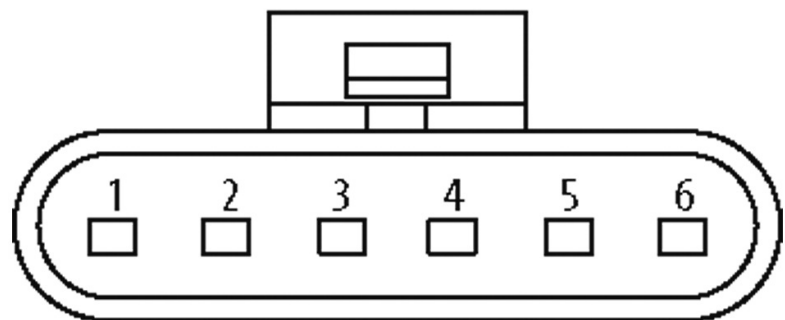
sin portaetiquetas

Carcasas de plástico con resistencia óptima contra elementos químicos y aceites La resistencia a ambientes agresivos debe ser testada de forma individual para cada aplicación. Más información bajo demanda. Otras longitudes bajo demanda.

**[Enlace al producto](#)****Ilustración**

*stay connected*

Male  
female contacts



El producto puede diferir de la imagen

### Forma

Forma 73221

### Cables

Número de cable	516
N°/diámetro de hilos	6 × 0.75 mm <sup>2</sup>
Aislamiento del cable	PP (ma, ve, am, gr, rs, bl)
Cadenas portacables	4 Mio.
Color de la cubierta	negro
Material (cubierta)	PUR (UL)
Ø exterior del cable	6.9 mm ±5%
Radio de curvatura (móvil)	12 × Ø exterior
Rango de temperatura (fijo)	-40...+80 °C
Rango de temperatura (móvil)	-25...+80 °C
Identificación de cable	516
Material (cable)	Cable Cu, pelado

resistencia (principal)	max. 26 $\Omega$ /km (20 °C)
Unifilar $\varnothing$ (principal)	0.15 mm
Fabricación (cable)	42 x 0.15 mm (cable multi hilo clase 6)
Diámetro (cable)	6 x 0.75 mm <sup>2</sup>
AWG	similar to AWG 18
Material (aislamiento de cable)	PP
Cable- $\varnothing$ incl. Aislamiento	1.85 mm $\pm$ 5%
Apantallado	no
Material (cubierta)	PUR
$\varnothing$ exterior (cubierta)	6.9 mm $\pm$ 5%
Color (cubierta)	negro
Tensión nominal	300 V
Tensión de test	3 000 V AC
Rango de temperatura (fijo)	-40...+80 °C
Rango de temperatura (móvil)	-25...+80 °C
Radio de curvatura (móvil)	12 x $\varnothing$ exterior
Número de ciclos de flexión (cadenas portacables)	max. 4 Mio. (25 °C)
Velocidad de desplazamiento	max. 100 m/min
Aceleración (cadenas portacables)	max. 10 m/s <sup>2</sup>

#### Datos técnicos

Voltaje de funcionamiento	max. 24 V DC
Corriente de trabajo por contacto	max. 6 A (40 °C)
Nº de polos	6
Indicador LED	no
Cierre de las vías	Conector conexión por muelle
Protección	IP67 insertado y apretado (EN 60529)
Material	TPU
indicado para tubo corrugado ( $\varnothing$ int.)	12 mm
Carcasa	AMP SuperSeal 1.5, plástico negro
Supresor adicional	sin componentes

#### Características generales

Modo de montaje	insertado
Material (contacto)	Aleación de cobre
Material (superficie de contacto)	Sn
Material (junta)	Silicona
Grado de contaminación	3
Rango de temperatura	-40...+125 °C, según la calidad del cable

#### Datos comerciales

EAN	4048879681452
eClass	27279218

Número de tarifa arancelaria	85444290
País de origen	DE
Unidad de embalaje	1