

Valve plug MDC06-2s short with cable

PUR 2x0.75 bk UL/CSA+drag chain 7,5m

Xtreme - Mobile Applications

Macho reto

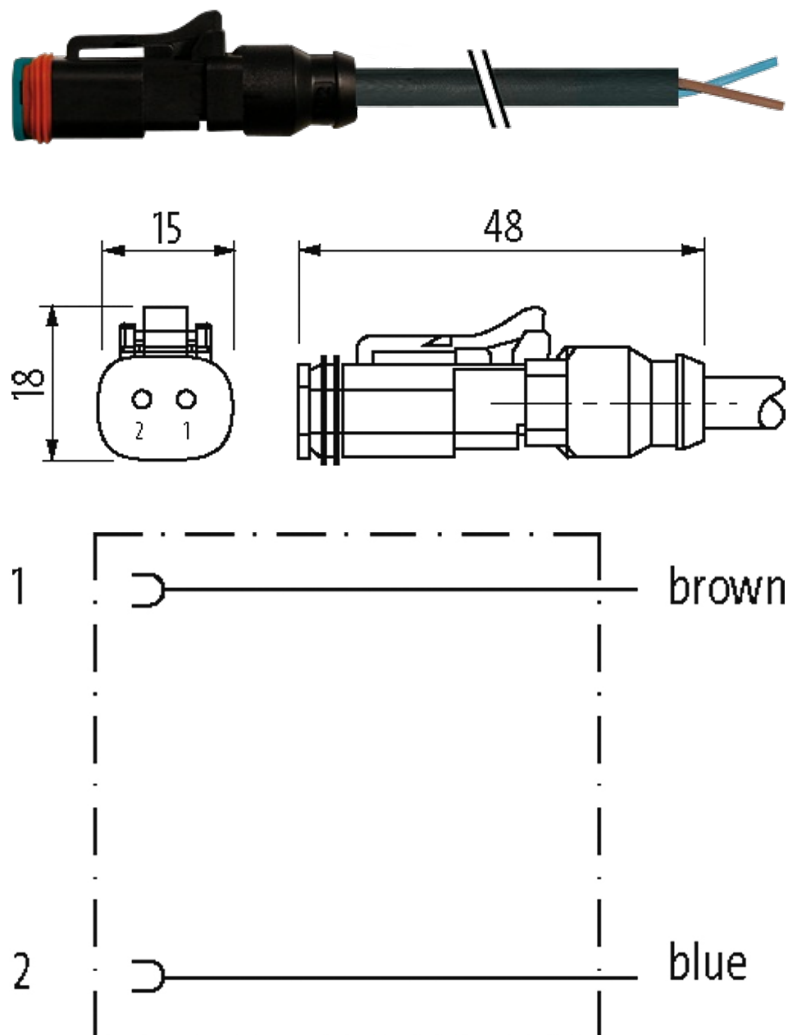
12...230 V AC/DC

2 polos

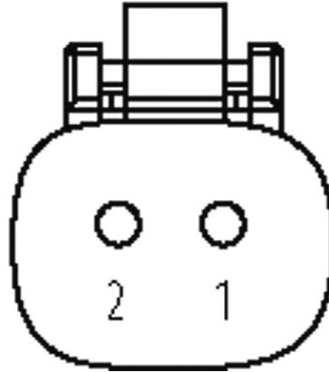
sem componentes

compatível com Deutsch DT06-2S

Caixa plástico com boa resistência contra óleos e produtos químicos. A resistência à meios agressivos deve ser testada individualmente para sua aplicação. Mais detalhes sob consulta. Outros comprimentos de cabos sob encomenda.

Link do produto**Ilustração**

Male female contacts



Produto pode diferir da imagem

Forma

Forma 72011

Cabos

No./diâmetro dos fios	2x0.75 mm ²
Isolação do fio	PP (br, bl)
Esteira Porta Cabos	10 Mio.
Material (capa)	PUR (UL/CSA)
Ø externo	5.0 mm ±5%
Raio de curvatura (móvel)	10x Ø externo
Faixa de temperatura (fixa)	-40...+80 °C
Faixa de temperatura (móvel)	-25...+80 °C
Identificação do cabo	754
Tipo do cabo	3 (PUR)
Aprovação (cabo)	cRUus (AWM-Style 20549/10493); CE conform
Peso do cabo [L/m]	40,70
Material (fio)	Fio de cobre, malha
Resistor (núcleo)	max. 26 Ω/km (20 °C)
Fio único Ø (núcleo)	0.15 mm
Construção (núcleo)	42 x 0.15 mm (cabo multi vias classe 6)
Diâmetro (núcleo)	2x0.75 mm ²
AWG	similar a AWG 18
Material (isolamento do fio)	PP
Propriedade do material (isolamento do fio)	Livre de CFC, halogênio, cádmio, silicone e chumbo
Rigidez (isolamento do fio)	70 ±5 D
Ø do fio incluindo a isolação	1.7 mm ±5%
Cor/numeração de fios	br, bl
Combinações possíveis	2 fios trançados

Blindagem	não
Material (capa)	PUR
Propriedade do material (capa)	Livre de CFC, halogênio, cádmio, silicone e chumbo, matt, baixa adesão, máquina fácil de processar, resistente a abrasão, hidrólise e micróbios
Rigidez (capa)	90 ±5 A
Ø externo (capa)	5.0 mm ±5%
Cor (capa)	preto
resistência química	boa resistência a óleo, gasolina e substâncias químicas (EN 60811-404)
Tensão nominal	300 V AC
Tensão de teste	2500 V AC
Carga	para DIN VDE 0298-4
Faixa de temperatura (fixa)	-40...+80 °C, (+90 °C no máx. 10 000 horas de operação)
Faixa de temperatura (móvel)	-25...+80 °C, (+90 °C no máx. 10 000 horas de operação)
Raio de curvatura (fixo)	5 × Ø externo
Raio de curvatura (móvel)	10× Ø externo
Número de ciclos (esteira porta cabos)	max. 10 Mio. (25 °C)
Velocidade de deslocamento (esteira porta cabos)	max. 3 m/s
Aceleração (esteira porta cabos)	max. 10 m/s ²
Torsão	±180° /m
Número de ciclos de torsão	max. 2 Mio. (25 °C)
Velocidade de torsão	35 ciclos/minuto
Cor da capa	preto

Dados técnicos

Tensão operacional	12...230 V AC/DC
Tensão de surto	2.5 kV
Corrente operacional por contato	max. 8 A
Nº de polos	2 polos
Grupo de Material	IEC 60664-1, category I
Display LED	não
Tipo de conexão	Conector de encaixe
Proteção	IP68 quando conectado e rosqueado (EN 60529)
Material	PA
adequado à conduíte (Ø interno)	11 mm
Caixa	Amphenol AT06-2S ou Deutsch DT06-2S
Supressor adicional	sem componentes

Dados gerais

Método de montagem	inserido
Material (contato)	Liga de cobre
Material (superfície de contato)	Ni
Material (vedação)	Silício

Grau de poluição	3
Comprimento da decapagem (capa)	20 mm
Faixa de temperatura	-25...+85 °C, dependendo do tipo do cabo

Dados comerciais

Classificação fiscal	85444290
EAN	4048879631327
eClass	27279218
País de origem	DE
Quantidade por embalagem	1