

JUNIOR TIMER VALVE PLUG 90° LED

PUR 2x0,5 black drag ch AIN 7.5m

Xtreme - Mobile Applications

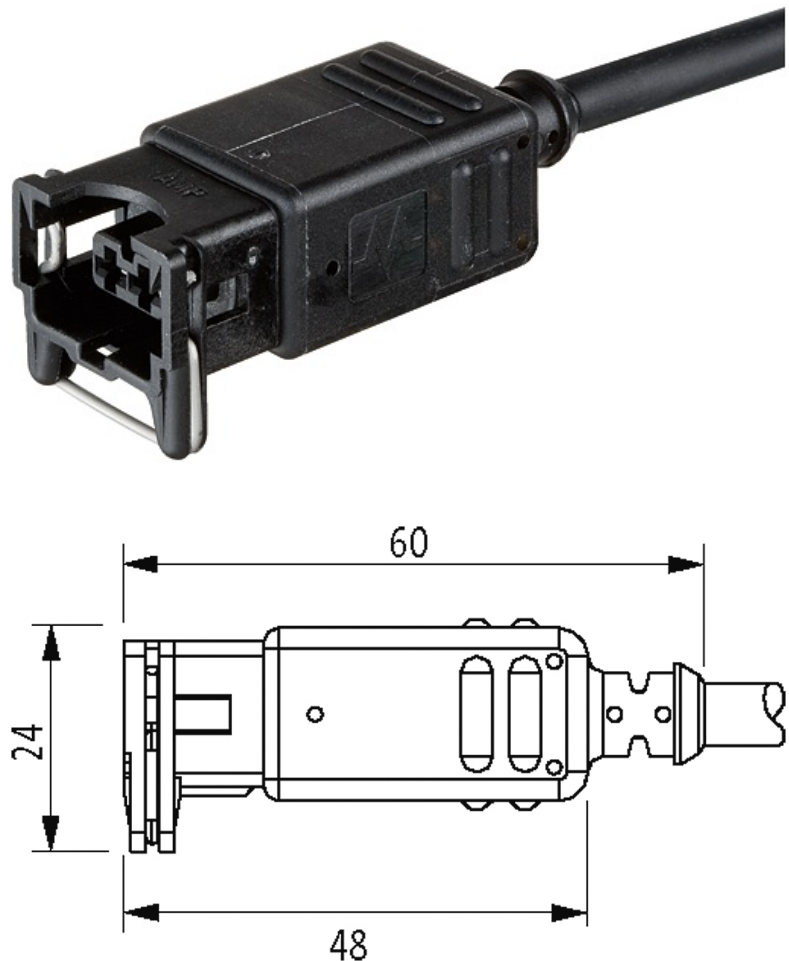
Fêmea 90°

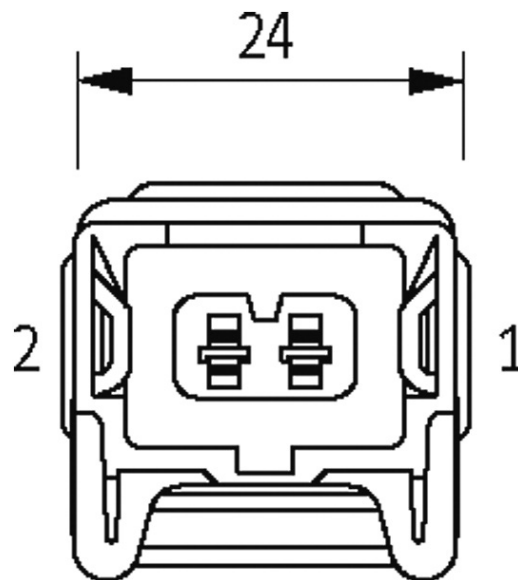
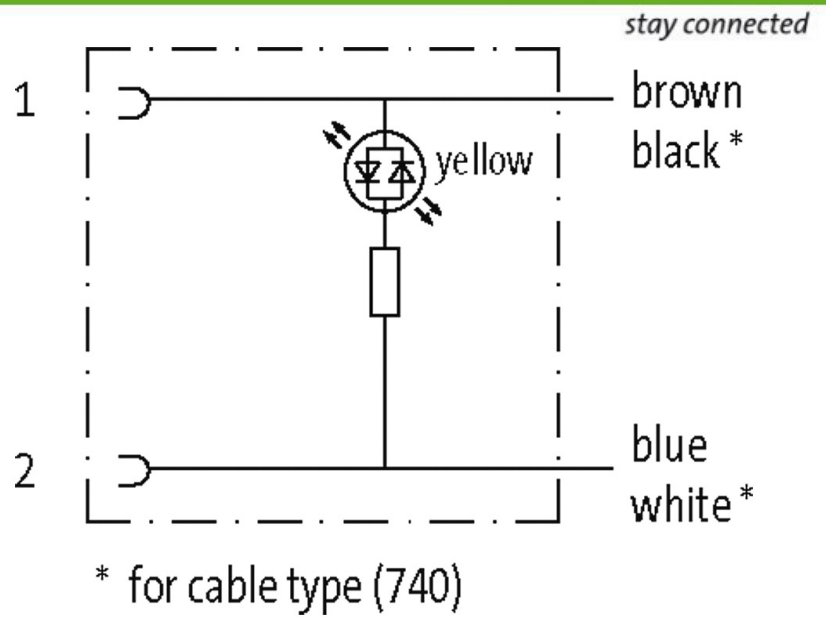
12...24 V AC/DC

LED

Aço Inoxidável 1.4305 (V2A)

Caixa plástico com boa resistência contra óleos e produtos químicos. A resistência à meios agressivos deve ser testada individualmente para sua aplicação. Mais detalhes sob consulta. Outros comprimentos de cabos sob encomenda.

[Link do produto](#)**Ilustração**



Produto pode diferir da imagem

Forma

Forma 70321

Cabos

Número do cabo	740
No./diâmetro dos fios	2 × 0.5 mm ²
Isolação do fio	T PE (bk, wh)
Esteira Porta Cabos	2 Mio.
Cor da capa	preto
Material (capa)	PUR
Ø externo	5.0 mm ±5%
Raio de curvatura (móvel)	10 × Ø externo
Faixa de temperatura (fixa)	-50...+90 °C
Faixa de temperatura (móvel)	-30...+90 °C

A informação nesta brochura foram compiladas com o toda a precaução.

A falta de integridade, exatidão e atualização das informações é considerada negligência grave. versão: 05/19

Identificação do cabo	740
Aprovação (cabo)	CE conform
Peso do cabo [L/m]	36,30
Material (fio)	Fio de cobre, malha
Resistor (núcleo)	max. 39 Ω /km (20 °C)
Fio único Ø (núcleo)	0.1 mm
Construção (núcleo)	64 × 0.1 mm (classe de fio multi-fio 6)
Diâmetro (núcleo)	2 × 0.5 mm ²
AWG	similar a AWG 20
Material (isolamento do fio)	TPE-E
Ø do fio incluindo a isolação	1.5 mm ±5%
Cor/numeração de fios	bk, wh
Combinações possíveis	2 fios trançados
Blindagem	não
Material (capa)	PUR
Ø externo (capa)	5.0 mm ±5%
Cor (capa)	preto
Tensão nominal	300/500 V AC
Tensão de teste	2 000 V AC
Faixa de temperatura (fixa)	-50...+90 °C
Faixa de temperatura (móvel)	-30...+90 °C
Raio de curvatura (móvel)	10 × Ø externo
Número de ciclos (esteira porta cabos)	max. 2 Mio. (25 °C)
Distância de deslocamento (esteira porta cabos)	max. 5 m (horizontal)
Velocidade de deslocamento (esteira porta cabos)	max. 3.3 m/s
Aceleração (esteira porta cabos)	max. 5 m/s ²

Dados técnicos

Tensão operacional	12...24 V AC/DC
Corrente operacional por contato	max. 4 A
Display LED	(amarelo)
Consumo de corrente	aprox. 12 mA
Proteção	IP65 quando conectado e rosqueado (EN 60529)
Caixa	Plástico preto, anti-chama
Material de fechamento	Aço Inoxidável 1.4305 (V2A)

Dados gerais

Faixa de temperatura	-25...+85 °C, dependendo do tipo do cabo
----------------------	--

Dados comerciais

Classificação fiscal	85444290
EAN	4048879312509
eClass	27279218

País de origem	DE
Quantidade por embalagem	1
