

M12 male 0° / M12 female 90° Steel

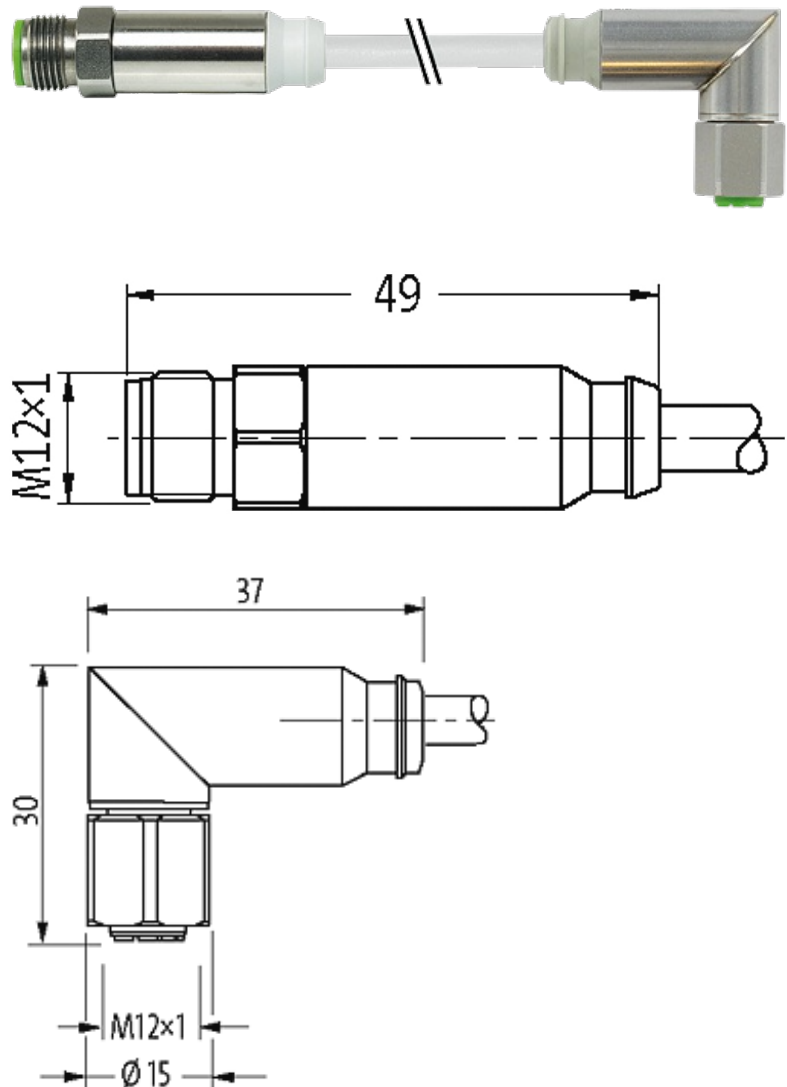
TPE-S 4x0.34 gy 10m

F&B-Steel

Macho recto – hembra 90°

M12 – M12, 4-polos

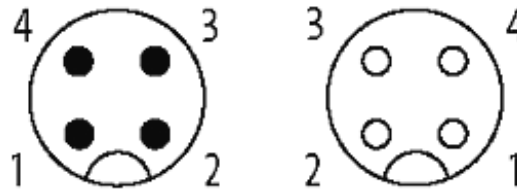
Otras longitudes bajo demanda.

[Enlace al producto](#)**Ilustración**



Male

Female



El producto puede diferir de la imagen

Homologaciones



cCSAus

* solo para cables con normativa UL/CSA

Forma

Forma	40121
-------	-------

Cables

N°/diámetro de hilos	4 x 0.34 mm ²
Aislamiento del cable	TPE-S (ma, bl, az, ne)
Material (cubierta)	TPE-S
Ø exterior del cable	5.2 mm ±5%
Rango de temperatura (móvil)	-30...+105 °C
Radio de curvatura (móvil)	15x Ø exterior
Rango de temperatura (fijo)	-50...+125 °C
Identificación de cable	336
Peso del cable [G/m]	43,01
Material (cable)	Cable Cu, pelado
resistencia (principal)	max. 57 Ω/km (20 °C)
Unifilar Ø (principal)	0.05 mm
Fabricación (cable)	180x0.05 mm (cable multifilar clase 6)
Diámetro (cable)	4 x 0.34 mm ²

AWG	similar a AWG 22
Material (aislamiento de cable)	T PE-S
Resistencia shore (aislamiento del cable)	90 ±5 A
Cable-Ø incl. Aislamiento	1.5 mm ±5%
Color/numeración de cables	ma, ne, az, bl
Combinación de torsión	4 hilos trenzados
Apantallado	no
Material (cubierta)	T PE-S
Dureza shore (cubierta)	80 ±5 A
Ø exterior (cubierta)	5.2 mm ±5%
Color (cubierta)	gris
Tensión de test	2500 V AC
Rango de temperatura (fijo)	-50...+125 °C
Rango de temperatura (móvil)	-30...+105 °C
radio de curvatura (fijo)	10× Ø exterior
Radio de curvatura (móvil)	15× Ø exterior
Color de la cubierta	gris

Datos técnicos

Voltaje de funcionamiento	max. 32 V AC/DC
Corriente de trabajo por contacto	max. 4 A
Cierre de las vías	Tornillo (M12×1) par recomendado 0.6 Nm, auto-seguro
Protección	IP68, IP69K en estado enchufado y atornillado (EN 60529)
Material de bloqueo	Acero inoxidable 1.4404 (V4A)

Características generales

Rango de temperatura	-40...+85 °C, según la calidad del cable
----------------------	--

Datos comerciales

EAN	4048879649353
eClass	27279218
Número de tarifa arancelaria	85444290
País de origen	CZ
Unidad de embalaje	1