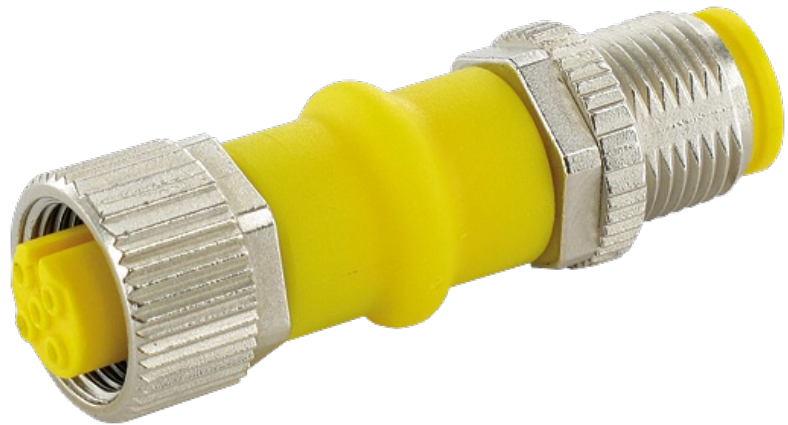


adaptor M12 male / M12 female shield AIDA

AIDA conform
 Adaptador
 Macho/hembra
 M12 – M12, 4/5-polos
 apantallado

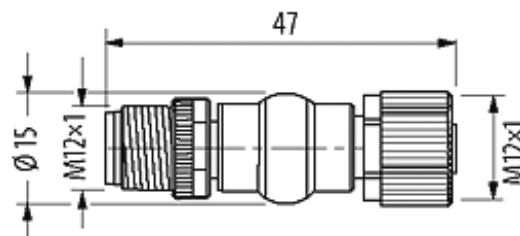
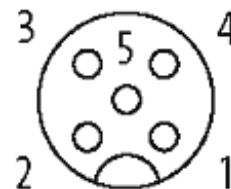
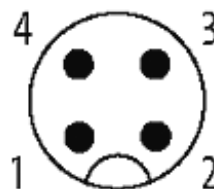
[Enlace al producto](#)

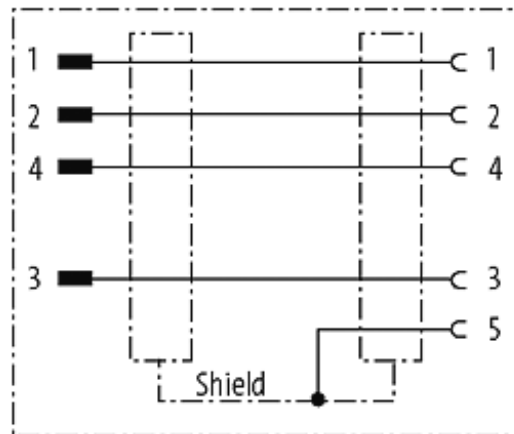
Ilustración



Male

Female





El producto puede diferir de la imagen

Forma

Forma 42291

Datos técnicos

Voltaje de funcionamiento	max. 60 V AC/DC
Corriente de trabajo por contacto	max. 4 A
Cierre de las vías	Tornillo M12 × 1 mm (par recomendado 0.6 Nm) auto-seguro
Protección	IP66K, IP67 en estado enchufado y atornillado (EN 60529)
Material	PUR
Material de bloqueo	Aleación de zinc, niquelado mate

Características generales

Rango de temperatura	-25...+85 °C
Tensión de prueba y aislamiento	0.8 kV eff/rms

Datos comerciales

EAN	4048879490115
eClass	27279218
Número de tarifa arancelaria	85369010
País de origen	DE
Unidad de embalaje	1