

M12 male 0° / M12 female 0° Cube67 F&B Pro

TPE-S 0.5+0.25 shielded bu UL robot+drag ch. 0,3m

Conectores para Food & Beverage

Macho recto – hembra recta

M12 F&B Pro

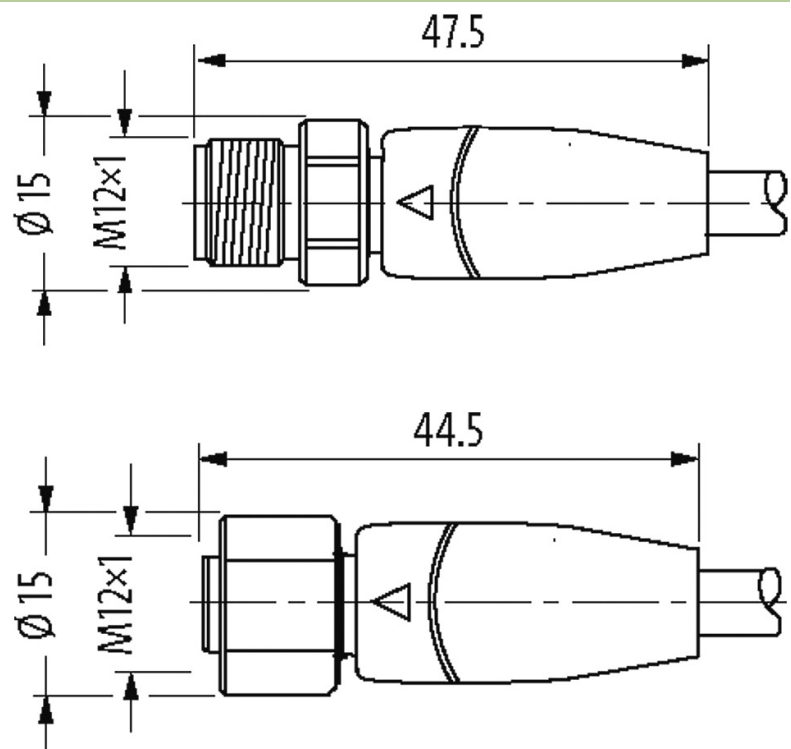
6 polos

Acero inoxidable 1.4404 (V4A)

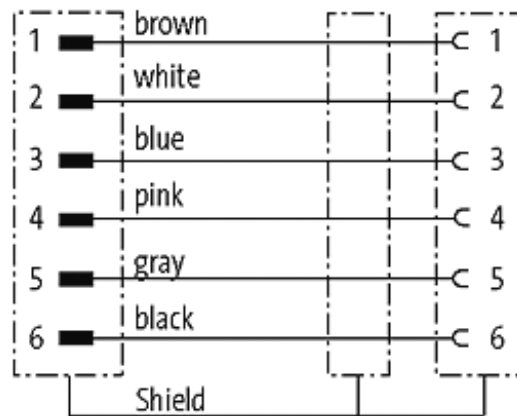
sin portaetiquetas

IP69K

Otras longitudes bajo demanda. Carcasas de plástico con resistencia óptima contra elementos químicos y aceites La resistencia a ambientes agresivos debe ser testada de forma individual para cada aplicación. Más información bajo demanda.

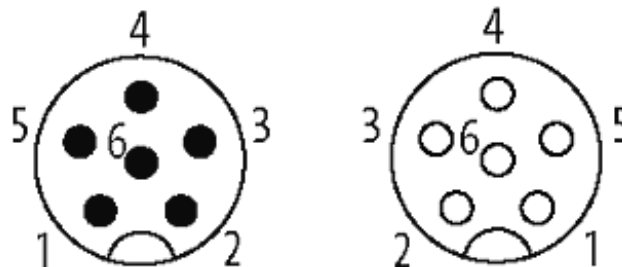
[Enlace al producto](#)**Ilustración**

stay connected



Male

Female



El producto puede diferir de la imagen

Homologaciones



Más información

Cube67

Forma

Forma 46041

Cables

Identificación de cable	523
Homologación (cable)	UL (AWM-Style 22126/11558), CE conform
Peso del cable [G/m]	82,5
Material (cable)	Cable Cu, pelado
resistencia (principal)	max. 39 Ω/km (0.5 mm ²), max. 78 Ω/km (0.25 mm ²); (20 °C)
Unifilar Ø (principal)	0.15 mm (0.5 mm ²); 0.1 mm (0.25 mm ²)
Fabricación (cable)	28 × 0.15 mm (0.5 mm ²); 32 × 0.1 mm (0.25 mm ²); (cable multifilar clase 6)
Diámetro (cable)	4×0.5 + 2×0.25 mm ²
AWG	similar a AWG 20 (0.5 mm ²); similar a AWG 24 (0.25 mm ²)

La información contenida en este folleto ha sido elaborada con el mayor cuidado
La responsabilidad por la exacta integridad y actualidad de la información se limita a una negligencia grave. Versión: 05/19

Material (aislamiento de cable)	PP
Cable-Ø incl. Aislamiento	1.5 mm \pm 5% (0.5 mm ²); 1.4 mm \pm 5% (0.25 mm ²)
Color/numeración de cables	az, bl, ma, ne) + (gr, rs)
Apantallado	sí
	min. 80%
Material (cubierta)	TPE-S
Ø exterior (cubierta)	7.9 mm \pm 5%
Color (cubierta)	azul pastel
Tensión nominal	300 V AC
Tensión de test	3000 V
Rango de temperatura (fijo)	-40...+105 °C
Rango de temperatura (móvil)	-25...+105 °C
radio de curvatura (fijo)	5 × Ø exterior
Radio de curvatura (móvil)	10× Ø exterior
Número de ciclos de flexión (cadenas portacables)	max. 2 Mio. (25 °C)
Distancia de recorrido (cadenas portacables)	max. 10 m
Velocidad de desplazamiento	max. 3 m/s
Aceleración (cadenas portacables)	max. 10 m/s ²
Estrés de torsión	\pm 180° /m
Número de ciclos de torsión	max. 4 Mio. (25 °C)
Color de la cubierta	gris

Datos técnicos

Voltaje de funcionamiento	max. 30 V AC/DC
Tensión de servicio	0.8 kV
Corriente de trabajo por contacto	max. 4 A
Nº de polos	6
Grupo de material	IEC 60664-1, category I
Codificación	Codificado A
Indicador LED	no
Cierre de las vías	Tornillo (M12×1) par recomendado 0.6 Nm, auto-seguro
Prensaestopas	M12 (SW14)
Protección	IP65, IP68, IP69K en estado montado y enroscado según (EN 60529)
Material	PP
Material de bloqueo	Acero inoxidable 1.4404 (V4A)
indicado para tubo corrugado (Ø int.)	sin

Características generales

Estándares	DIN EN 61076-2-101 (M12), FDA conform
Modo de montaje	insertado, apretado
Material (contacto)	Aleación de cobre

Material (superficie de contacto)	Au
Material (junta)	EPDM
Material (transportador de contactos)	PP, azul claro (hielo)
Grado de contaminación	3
Rango de temperatura	-40...+105 °C, según la calidad del cable

Datos comerciales

EAN	4048879756525
eClass	27061801
Número de tarifa arancelaria	85444290
País de origen	DE
Unidad de embalaje	1