

M12 male 90° shielded with cable F&B Pro

TPE-S 5x0.34 shielded bu robot+drag ch. 1,5m

Conectores para Food & Beverage

Macho 90°, apantallado

M12 F&B Pro

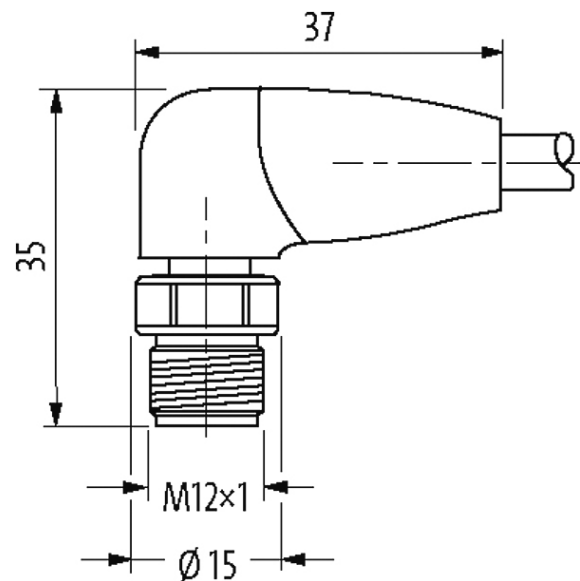
5 polos

Tornillo, acero inoxidable 1.4404 (V4A)

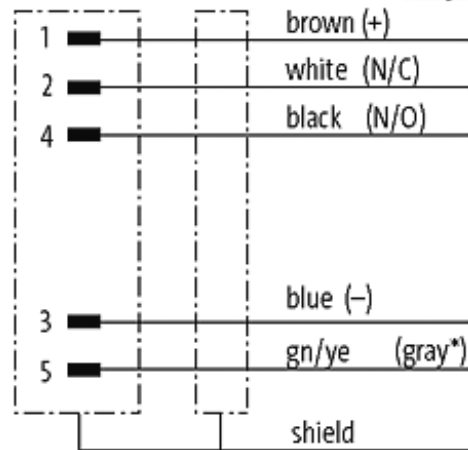
sin portaetiquetas

IP69K

Otras longitudes bajo demanda. Carcasas de plástico con resistencia óptima contra elementos químicos y aceites La resistencia a ambientes agresivos debe ser testada de forma individual para cada aplicación. Más información bajo demanda.

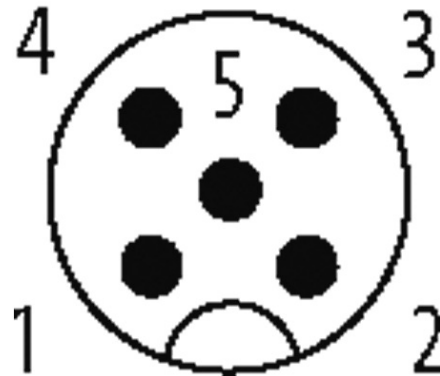
[Enlace al producto](#)**Ilustración**

stay connected



(* for cable type 203, 603, 243, 643)

Male



El producto puede diferir de la imagen

Homologaciones




* solo para cables con normativa UL/CSA

Forma

Forma 13161

Cables

Número de cable	372
Nº/diámetro de hilos	5 × 0.34 mm ²
Aislamiento del cable	PP (ma, bl, az, ne, ve-am)
Cadenas portacables	4 Mio.
Color de la cubierta	azul pastel
Material (cubierta)	TPE-S

La información contenida en este folleto ha sido elaborada con el mayor cuidado
La responsabilidad por la exacta integridad y actualidad de la información se limita a una negligencia grave. Versión: 05/19

Ø exterior del cable	5.9 mm ±5%
Radio de curvatura (móvil)	10 × Ø exterior
Rango de temperatura (fijo)	-40...+105 °C
Rango de temperatura (móvil)	-25...+105 °C
Identificación de cable	372
Homologación (cable)	UL (AWM-Style 22126/11558), CE conform
Peso del cable [G/m]	51,70
Material (cable)	Cable Cu, pelado
resistencia (principal)	max. 58 Ω/km (20 °C)
Unifilar Ø (principal)	0.1 mm
Fabriación (cable)	42 × 0.1 mm (cable multifilar clase 6)
Diámetro (cable)	5 × 0.34 mm ²
AWG	similar a AWG 22
Material (aislamiento de cable)	PP
Propiedades del material (aislamiento del cable)	Libre de CFC, halógenos, cadmio, silicona y plomo
Resistencia shore (aislamiento del cable)	64 ±3 D
Cable-Ø incl. Aislamiento	1.27m ±5%
Color/numeración de cables	ma, ne, az, bl, ve-am a rayas longitudinales
Combinación de torsión	5 hilos trenzados alrededor de un relleno central
Apantallado	sí
	min. 85%
Material (cubierta)	TPE-S (marcable con laser)
Características del material (cubierta)	Libre de CFC, halógenos, cadmio, silicona y plomo, mate, baja adherencia, fácil de procesar en la máquina, resistente a la abrasión, hydrolysis y microbios
Dureza shore (cubierta)	47 ±5 D
Ø exterior (cubierta)	5.9 mm ±5%
Color (cubierta)	azul pastel
Tensión nominal	300 V AC
Tensión de test	3 000 V AC
Capacidad de carga de corriente	a DIN VDE 0298-4
Rango de temperatura (fijo)	-40...+105 °C
Rango de temperatura (móvil)	-25...+105 °C
radio de curvatura (fijo)	5 × Ø exterior
Radio de curvatura (móvil)	10 × Ø exterior
Número de ciclos de flexión (cadenas portacables)	max. 4 Mio. (25 °C)
Distancia de recorrido (cadenas portacables)	max. 10 m
Velocidad de desplazamiento	max. 3 m/s
Aceleración (cadenas portacables)	max. 10 m/s ²
Estrés de torsión	±180°/m

Número de ciclos de torsión	max. 2 Mio. (25 °C)
Velocidad de torsión	35 ciclos por minuto

Datos técnicos

Voltaje de funcionamiento	max. 60 V AC/DC
voltaje operativo (solo UL listed)	max. 30 V AC/DC
Tensión de servicio	1.5 kV
Corriente de trabajo por contacto	max. 4 A
Nº de polos	5
Grupo de material	IEC 60664-1, category I
Codificación	Codificado A
Indicador LED	no
Cierre de las vías	Tornillo M12 x 1 mm (par recomendado 0.6 Nm) auto-seguro
Prensaestopas	M12 (SW14)
Protección	IP65, IP68, IP69K en estado montado y enroscado según (EN 60529)
Material	PP
Material de bloqueo	Acero inoxidable 1.4404 (V4A)
indicado para tubo corrugado (Ø int.)	sin

Características generales

Estándares	DIN EN 61076-2-101 (M12), FDA conform
Modo de montaje	insertado, apretado
Material (contacto)	Aleación de cobre
Material (superficie de contacto)	Au
Material (transportador de contactos)	PP, azul claro (hielo)
Grado de contaminación	3
Longitud de desforrado (cubierta)	20 mm
Rango de temperatura	-40...+105 °C, según la calidad del cable

Datos comerciales

EAN	4048879756648
eClass	27279218
Número de tarifa arancelaria	85444290
País de origen	DE
Unidad de embalaje	1