

M12 St. 0° gesch. freies Ltg.-ende F+B PRO

PP 5x0.34 gesch. bl robot+schleppk. 10m

Connecteurs pour le secteur agroalimentaire

Mâle droit, blindé

M12 F&B Pro

5 pôles

Vis, acier inoxydable 1.4404 (V4A)

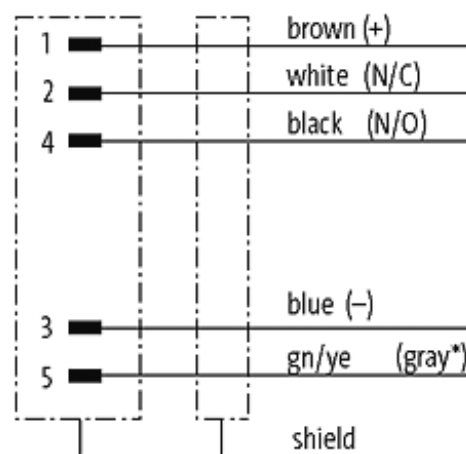
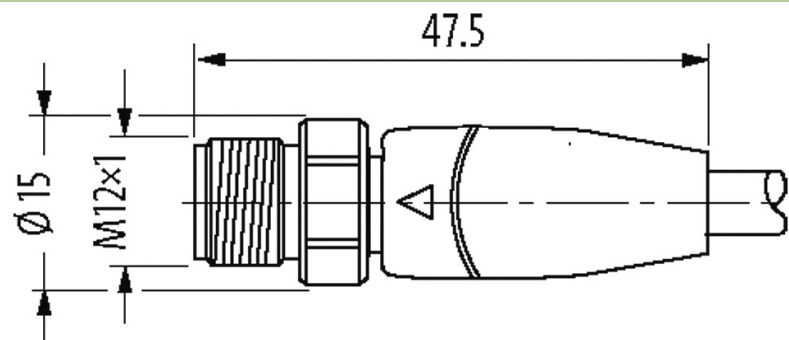
sans gaines de câble

IP69K

Longueurs de câble différentes livrables sur demande. Le boîtier est en matière plastique et présente une bonne résistance aux produits chimiques et à l'huile. En cas d'utilisation de fluides agressifs, il faut vérifier la résistance du matériau en fonction de l'application. Plus de détails sur demande.

[Lien vers le produit](#)

Illustration



(* for cable type 203, 603, 243, 643)

Male

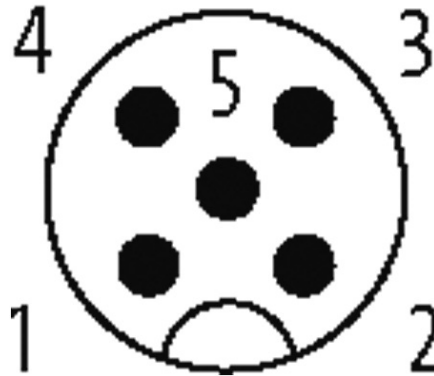


Photo non contractuelle

Validations




* uniquement les produits avec câble homologué UL/CSA

Forme

Forme	13101
-------	-------

Câbles

Numéro de câble	372
No ./section des conducteurs	5 × 0.34 mm ²
Isolation des conducteurs	PP (br, bla, ble, no, ve-ja)
Chaînes porte-câbles	4 Mio.
Couleur de gaine	bleu clair
Matériel (gaine)	TPE-S
Ø extérieur	5.9 mm ±5%
Rayon de flexion (en mouvement)	10 × Ø ext.
Plage de températures (fixe)	-40...+105 °C
Plage de températures (mobile)	-25...+105 °C
Identification du câble	372
Homologation (câble)	UL (AWM-Style 22126/11558), CE conform
Poids de câble [G/m]	51,70
Matériel (fils)	Cordon Cu, nu
Résistance (conducteur)	max. 58 Ω/km (20 °C)
Ø des fils individuels (conducteur)	0.1 mm
Structure (conducteur)	42 × 0.1 mm (fil multibrins classe 6)

Les informations de cette brochure ont été compilées avec le plus grand soin.

Responsabilité quant à l'exhaustivité de l'exactitude et l'actualité des informations est limitée à une négligence grave. Version: 05/19

Murrelektronik SAS | 8 rue Manurhin | 68120 Richwiller | Fon +33 3 89 50 78 78 | Fax +33 3 89 50 78 79 | shop@murrelektronik.fr | shop.murrelektronik.fr

Section (conducteur)	5 × 0.34 mm ²
AWG	similaire à AWG 22
Matériau (isolation des fils)	PP
Propriétés du matériau (isolation des fils)	sans CFC, halogène, cadmium, silicone et plomb
Dureté Shore (isolation des fils)	64 ±3 D
Ø de conducteur avec isolation	1.27m ±5%
Couleur de fil/numérotation	br, no, ble, bla, ve-ja rayé longitudinalement
Groupe de fils toronnés	5 fils toronnés autour d'un élément de remplissage
Blindage	oui
	min. 85%
Matériel (gaine)	T PE-S (peut être marqué par laser)
Propriétés du matériau (gaine)	sans CFC, halogène, cadmium, silicone et plomb, mat, faiblement adhésif, facilement usinable, résistant à l'abrasion, résistant à l'hydrolyse et aux microbes
Dureté Shore (gaine)	47 ±5 D
Ø extérieur (gaine)	5.9 mm ±5%
Couleur (gaine)	bleu clair
Tension nominale	300 V AC
Tension d'essai	3 000 V AC
Courant admissible	selon DIN VDE 0298-4
Plage de températures (fixe)	-40...+105 °C
Plage de températures (mobile)	-25...+105 °C
Rayon de flexion (fixe)	5 × Ø ext.
Rayon de flexion (en mouvement)	10 × Ø ext.
Nombre cycles de flexion (chaînes porte-câbles)	max. 4 Mio. (25 °C)
Course de déplacement (chaîne porte-câbles)	max. 10 m
Vitesse de déplacement (chaîne porte-câbles)	max. 3 m/s
Accélération (chaîne porte-câbles)	max. 10 m/s ²
Contrainte due à la torsion	±180°/m
Nombre de cycles de torsion	max. 2 Mio. (25 °C)
Vitesse de torsion	35 cycles par min
Caractéristiques techniques	
Tension de service	max. 60 V AC/DC
Tension de service (listé UL)	max. 30 V AC/DC
Tension de choc assignée	1.5 kV
Courant de service par contact	max. 4 A
Nombre de pôles	5
Groupe de matériaux isolants	IEC 60664-1, category I
Codage	Codage A
Indicateur à LED	non

Verrouillage des emplacements	Filetage M12 x 1 mm (couple de serrage recommandé 0.6 Nm) autobloquant
Raccord presse-étoupe	M12 (SW14)
Degré de protection	IP65, IP68, IP69K lorsqu'enfiché et vissé (EN 60529)
Matériau	PP
Matériau verrouillage	Acier inoxydable 1.4404 (V4A)
convient pour gaine striée (Ø intérieur)	sans

Caractéristiques générales

Normes	DIN EN 61076-2-101 (M12), FDA conform
Mode de fixation	enfiché, vissé
Matériau (contact)	Alliage en cuivre
Matériau (surface de contact)	Au
Matériau (support de contact)	PP, bleu glacier
Degré de pollution	3
Longueur non gainée	20 mm
Plage de température	-40...+105 °C, suivant le câble raccordé

données commerciales

EAN	4048879758598
eClass	27279218
Numéro du tarif douanier	85444290
pays d'origine	DE
Unité de conditionnement	1