

M12 FEMALE 0° F&B

PVC 5X0.34 GRAY, 15m

Conectores para Food & Beverage

Acero inoxidable 1.4404 (V4A)

Junta de perfil

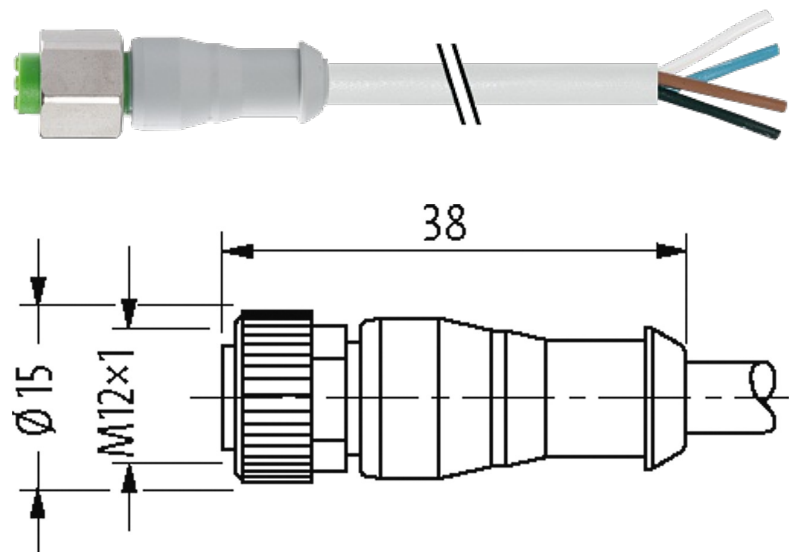
Hembra recta

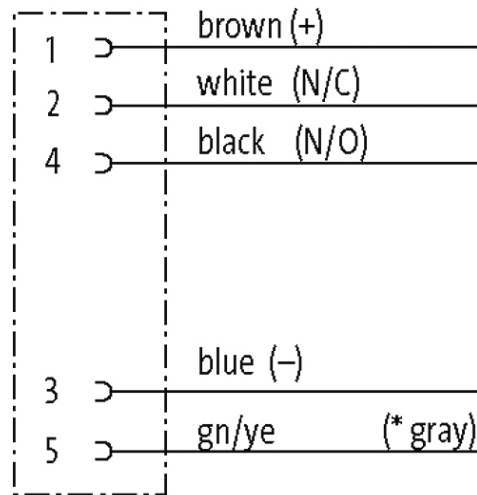
M12, 5 polos

Codificado A

Art. 7005 - M12 Lite (tornillo hexagonal de plástico) bajo pedido

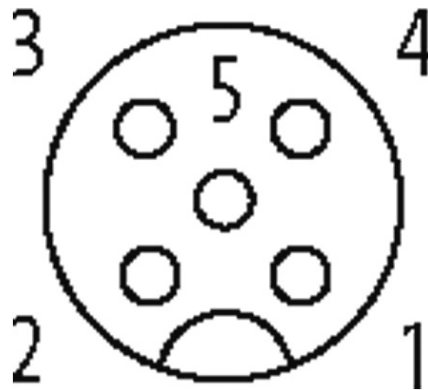
La resistencia a ambientes agresivos debe ser testada de forma individual para cada aplicación. Más información bajo demanda. Otras longitudes bajo demanda. Carcasas de plástico con resistencia óptima contra elementos químicos y aceites

[Enlace al producto](#)**Ilustración**



(* for cable type 126, 732, 219, 619)

Female



El producto puede diferir de la imagen

Homologaciones



* solo para cables con normativa UL/CSA

cCSAus

Forma

Forma 12241

Cables

Número de cable	344
Nº/diámetro de hilos	5 × 0.34 mm ²
Aislamiento del cable	PVC (ma, bl, az, ne, gr)
Color de la cubierta	gris
Material (cubierta)	PVC

La información contenida en este folleto ha sido elaborada con el mayor cuidado
 La responsabilidad por la exacta integridad y actualidad de la información se limita a una negligencia grave. Versión: 05/19

Ø exterior del cable	5.9 mm ±5%
radio de curvatura (fijo)	10 × Ø exterior
Radio de curvatura (móvil)	15 × Ø exterior
Rango de temperatura (fijo)	-30...+80 °C
Rango de temperatura (móvil)	-5...+70 °C
Color (cubierta)	gris
Homologación (cable)	CE conform

Datos técnicos

Voltaje de funcionamiento	max. 125 V AC/DC
Tensión de servicio	1.5 kV
Corriente de trabajo por contacto	max. 4 A
Grupo de material	IEC 60664-1, category I
Nº de polos	5
Codificación	Codificado A
Indicador LED	no
Cierre de las vías	Tornillo M12 × 1 mm (par recomendado 0.6 Nm) auto-seguro
Prensaestopas	M12 (SW14)
Protección	IP65, IP66K, IP67, IP68 en estado enchufado y atornillado (EN 60529)
Material de bloqueo	Acero inoxidable 1.4404 (V4A)
indicado para tubo corrugado (Ø int.)	10 mm
voltaje operativo (solo UL listed)	max. 30 V AC/DC
Material	PUR

Características generales

Modo de montaje	insertado, apretado
Grado de contaminación	3
Longitud de desforrado (cubierta)	20 mm
Rango de temperatura	-25...+85 °C, dependiendo del tipo de cable
Estándares	DIN EN 61076-2-101 (M12)
Material (contacto)	Aleación de cobre
Material (superficie de contacto)	Au
Material (junta)	FKM

Datos comerciales

EAN	4048879691482
eClass	27279218
Número de tarifa arancelaria	85444290
País de origen	DE
Unidad de embalaje	1