

M12 MALE 90° FIELD-WIREABLE SCREW V4A

5-pol. 6-8mm max. 0,75mm²

Macho 90°

M12, 5 polos

Bornes de tornillo

Rango de sujeción (Ø cable): 6...8mm

Acero inoxidable 1.4404 (V4A)

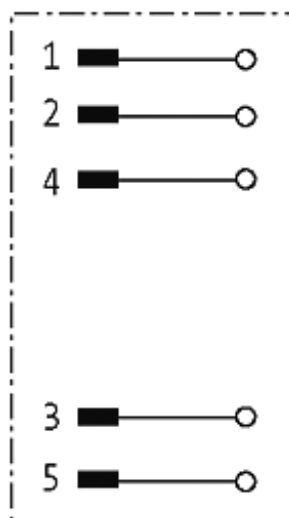
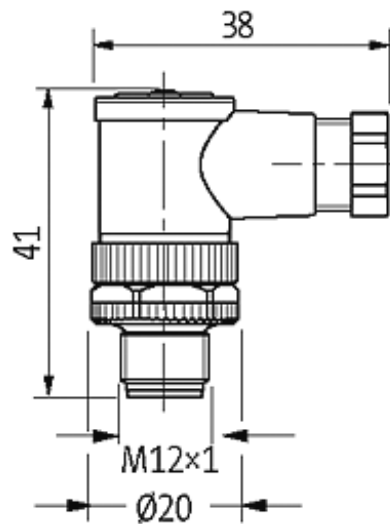
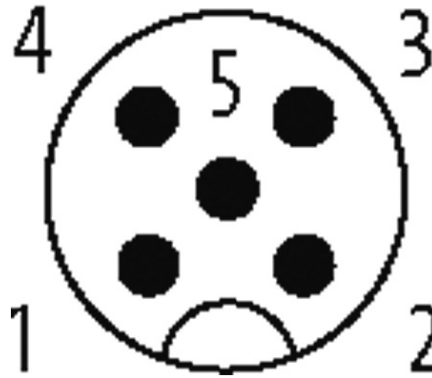
Carcasas de plástico con resistencia óptima contra elementos químicos y aceites La resistencia a ambientes agresivos debe ser testada de forma individual para cada aplicación. Más información bajo demanda.

[Enlace al producto](#)

Ilustración



Male



El producto puede diferir de la imagen

Forma

Forma

12881

La información contenida en este folleto ha sido elaborada con el mayor cuidado
La responsabilidad por la exacta integridad y actualidad de la información se limita a una negligencia grave. Versión: 05/19

Murrelektronik Spain, S.L.U. | Parc Tecnològic del Vallès Centre d' Empreses de Noves Tecnologies | 08290 Cerdanyola del Vallès | Fon +34 93 582-0145 | Fax +34 93 582-4413 | shop@murrelektronik.es | shop.murrelektronik.es

Datos técnicos

Voltaje de funcionamiento	max. 60 V AC/DC
Corriente de trabajo por contacto	max. 4 A
Diámetro de conexión	max. 0.75 mm ²
Rango de sujeción (Ø cable)	6...8 mm
Cierre de las vías	Tornillo M12 x 1 mm (par recomendado 0.6 Nm) auto-seguro
Protección	IP67 en estado montado y enroscado según (EN 60529)
Material de bloqueo	Acero inoxidable 1.4404 (V4A)

Características generales

Rango de temperatura	-25...+85 °C
----------------------	--------------

Datos comerciales

EAN	4048879110945
eClass	27279221
Número de tarifa arancelaria	85369010
País de origen	DE
Unidad de embalaje	1