

M12 female 0° with cable V4A

PUR 5x0.34 gy UL/CSA+drag chain 10m

Hembra recta

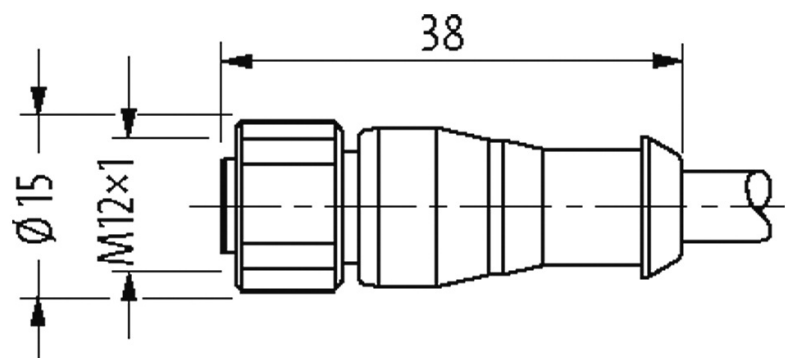
M12, 5 polos

Acero inoxidable 1.4404 (V4A)

Carcasas de plástico con resistencia óptima contra elementos químicos y aceites La resistencia a ambientes agresivos debe ser testada de forma individual para cada aplicación. Más información bajo demanda. Otras longitudes bajo demanda.

[Enlace al producto](#)

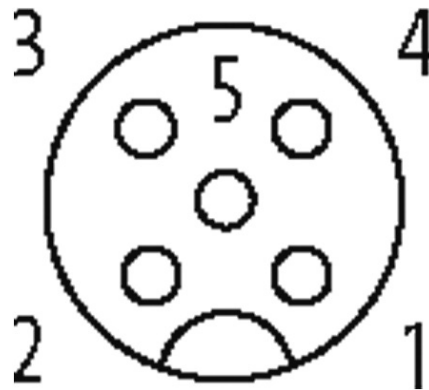
Ilustración



1	↷	brown (+)
2	↷	white (N/C)
4	↷	black (N/O)
3	↷	blue (-)
5	↷	gn/ye (* gray)

(* for cable type 126, 732, 219, 619)

Female



El producto puede diferir de la imagen

Homologaciones



* solo para cables con normativa UL/CSA

Forma

Forma 12241

Cables

Identificación de cable	354
Tipo de cable	3 (PUR)
Homologación (cable)	cRUus (AWM-Style 20549/10493); CE conform
Peso del cable [G/m]	41,80
Material (cable)	Cable Cu, pelado
resistencia (principal)	max. 57 Ω /km (20 °C)
Unifilar \varnothing (principal)	0.1 mm
Fabriación (cable)	42 x 0.1 mm (cable multifilar clase 6)
Diámetro (cable)	5 x 0.34 mm ²
AWG	similar a AWG 22
Material (aislamiento de cable)	PP
Propiedades del material (aislamiento del cable)	Libre de CFC, halógenos, cadmio, silicona y plomo
Resistencia shore (aislamiento del cable)	70 \pm 5 D
Cable- \varnothing incl. Aislamiento	1.25 mm \pm 5%
Color/numeración de cables	ma, ne, az, bl, gr
Combinación de torsión	5 hilos trenzados alrededor de un relleno central
Apantallado	no
Material (cubierta)	PUR

La información contenida en este folleto ha sido elaborada con el mayor cuidado
La responsabilidad por la exacta integridad y actualidad de la información se limita a una negligencia grave. Versión: 05/19

Características del material (cubierta)	Libre de CFC, halógenos, cadmio, silicón y plomo, mate, baja adherencia, fácil de procesar en la máquina, resistente a la abrasión, hydrolysis y microbios
Dureza shore (cubierta)	90 ±5 A
Ø exterior (cubierta)	4.8 mm ±5%
Color (cubierta)	gris
resistencia química	buena resistencia a aceites, gasolina y productos químicos (EN 60811-404)
Tensión nominal	300 V AC
Tensión de test	2500 V AC
Capacidad de carga de corriente	a DIN VDE 0298-4
Rango de temperatura (fijo)	-40...+80 °C (+90 °C a un máximo de 10 000 horas de funcionamiento)
Rango de temperatura (móvil)	-25...+80 °C (+90 °C a un máximo de 10 000 horas de funcionamiento)
radio de curvatura (fijo)	5 × Ø exterior
Radio de curvatura (móvil)	10 × Ø exterior
Número de ciclos de flexión (cadenas portacables)	max. 10 Mio. (25 °C)
Velocidad de desplazamiento	max. 3 m/s
Aceleración (cadenas portacables)	max. 10 m/s ²
Estrés de torsión	±180°/m
Número de ciclos de torsión	max. 2 Mio. (25 °C)
Velocidad de torsión	35 ciclos/minuto
Color de la cubierta	gris

Datos técnicos

Voltaje de funcionamiento	max. 125 V AC/DC
voltaje operativo (solo UL listed)	max. 30 V AC/DC
Tensión de servicio	1.5 kV
Corriente de trabajo por contacto	max. 4 A
Nº de polos	5
Grupo de material	IEC 60664-1, category I
Codificación	Codificado A
Indicador LED	no
Cierre de las vías	Tornillo M12 × 1 mm (par recomendado 0.6 Nm) auto-seguro
Prensaestopas	M12 (SW13)
Protección	IP65, IP66K, IP67 en estado enchufado y atornillado (EN 60529)
Material de bloqueo	Acero inoxidable 1.4404 (V4A)
Material	PUR
indicado para tubo corrugado (Ø int.)	10 mm

Características generales

Estándares	DIN EN 61076-2-101 (M12)
Modo de montaje	insertado, apretado

Material (contacto)	Aleación de cobre
Material (superficie de contacto)	Au
Material (junta)	FKM
Grado de contaminación	3
Longitud de desferrado (cubierta)	20 mm
Rango de temperatura	-25...+85 °C, dependiendo del tipo de cable

Datos comerciales

EAN	4048879753029
eClass	27279218
Número de tarifa arancelaria	85444290
País de origen	DE
Unidad de embalaje	1