

## M12 MALE 0° / M8 FEMALE 0° SC

FEP-JB 5x0,38 bk 1.5m

Macho recto – hembra recta

M12 – M18, 3-polos

Acero inoxidable 1.4305 (V2A/M12) / 1.4404 (V4A/M8), cobertura PTFE

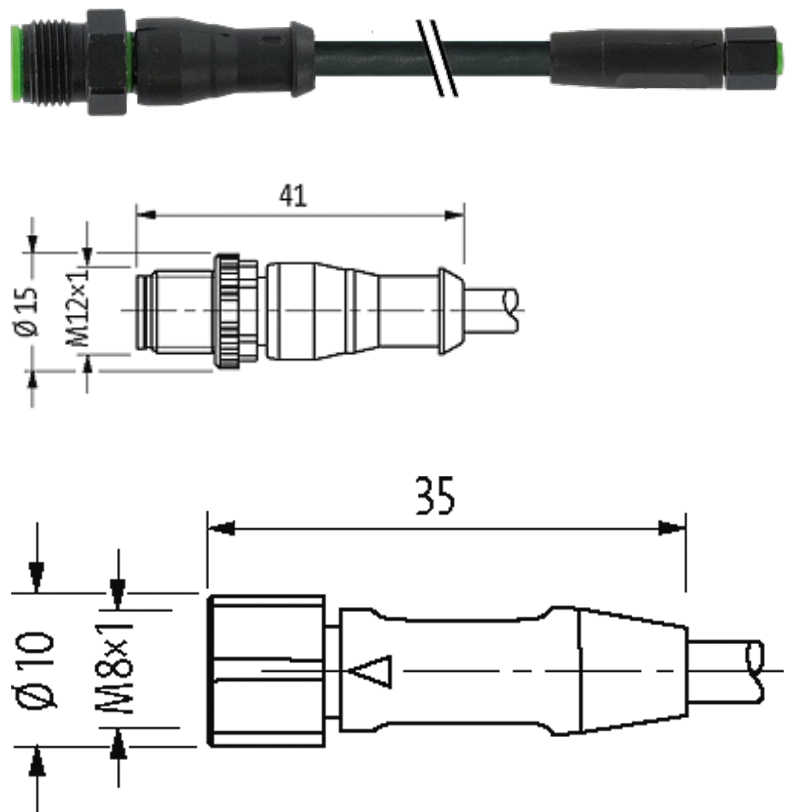
Art. 7005 - M12 Lite (tornillo hexagonal de plástico) bajo pedido

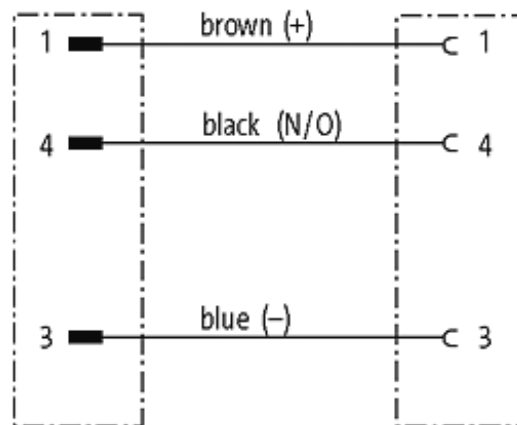
Art. 7005 - M8 Lite (tornillo hexagonal de plástico) bajo pedido

Carcasas de plástico con resistencia óptima contra elementos químicos y aceites La resistencia a ambientes agresivos debe ser testada de forma individual para cada aplicación. Más información bajo demanda. Otras longitudes bajo demanda.

### [Enlace al producto](#)

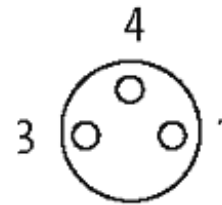
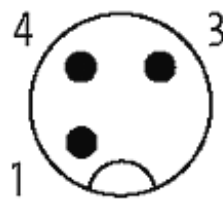
#### Ilustración





Male

Female



El producto puede diferir de la imagen

### Forma

Forma 40568

### Cables

|   |  |
|---|--|
| Número de cable                           | 828  |
| N°/diámetro de hilos                      | 5 × AWG 22                                   |
| Aislamiento del cable                     | FEP (ma, bl, az, ne, ve-am)                  |
| Color de la cubierta                      | negro  |
| Material (cubierta)                       | FEP  |
| Ø exterior del cable                      | 4.3 mm ±5%                                   |
| Radio de curvatura (móvil)                | 15 × Ø exterior                              |
| Identificación de cable                   | 828  |
| Homologación (cable)                      | CE   |
| Peso del cable [G/m]                      | 40,70  |
| Material (cable)                          | cable Cu, baño de estaño                     |
| resistencia (principal)                   | max. 52 Ω/km (20 °C)                         |
| Unifilar Ø (principal)                    | 0.160 mm                                     |
| Fabricación (cable)                       | 19 × 0.160 mm                                |
| Diámetro (cable)                          | 5 × AWG 22                                   |
| Material (aislamiento de cable)           | FEP  |
| Resistencia shore (aislamiento del cable) | 55 ±5 D                                      |
| Cable-Ø incl. Aislamiento                 | 1.3 mm ±5%                                   |
| Color/numeración de cables                | ma, ne, az, bl, ve-am a rayas longitudinales |

|                                 |  |
|---------------------------------|--|
| Combinación de torsión          | 5 hilos trenzados alrededor de un relleno central                                      |
| Apantallado                     | no   |
| Material (cubierta)             | FEP  |
| Dureza shore (cubierta)         | 57 ±5 D  |
| Ø exterior (cubierta)           | 4.3 mm ±5%   |
| Color (cubierta)                | negro  |
| resistencia química             | buena resistencia a aceites, gasolina y productos químicos (VDE 0472 parte 803 test B) |
| Resistencia térmica             | retardante a la llama  |
| Tensión nominal                 | 600 V AC   |
| Tensión de test                 | 2 000 V AC   |
| Capacidad de carga de corriente | a DIN VDE 0298-4   |
| Rango de temperatura (fijo)     | -100...+180 °C   |
| Rango de temperatura (móvil)    | -100...+180 °C   |
| radio de curvatura (fijo)       | 7.5 × Ø exterior   |
| Radio de curvatura (móvil)      | 15 × Ø exterior  |

#### Datos técnicos

|                                       |   |
|---------------------------------------|---|
| Voltaje de funcionamiento             | max. 60 V AC/DC   |
| Tensión de servicio                   | 1.5 kV  |
| Corriente de trabajo por contacto     | max. 4 A  |
| Grupo de material                     | IEC 60664-1, category I   |
| Codificación                          | Codificado A  |
| Cierre de las vías                    | Tornillo M8/M12 × 1 mm (par recomendada 0.4/0.6 Nm) auto-seguro     |
| Prensaestopas                         | M8 (SW9), M12 (SW13)  |
| Protección                            | IP67 en estado montado y enroscado según (EN 60529)                 |
| Material de bloqueo                   | Acero inoxidable 1.4305 (V2A/M12) / 1.4404 (V4A/M8), cobertura PTFE |
| Material                              | PUR   |
| indicado para tubo corrugado (Ø int.) | 10 mm   |

#### Características generales

|                        |   |
|------------------------|---|
| Grado de contaminación | 3   |
| Material (junta)       | FKM   |
| Rango de temperatura   | -25...+85 °C, dependiendo del tipo de cable |

#### Datos comerciales

|                              |               |
|------------------------------|---------------|
| EAN                          | 4048879401067 |
| eClass                       | 27279218      |
| Número de tarifa arancelaria | 85444290      |
| País de origen               | DE            |
| Unidad de embalaje           | 1             |