

## M12 Y-DISTRIBUTOR / M12 FEMALE 0° V2A

PVC 3X0.34 GRAY, UL/CSA 0.3m

Macho recto – hembras recta  
Conector en Y M12 – M12, 4 polos  
puenteado

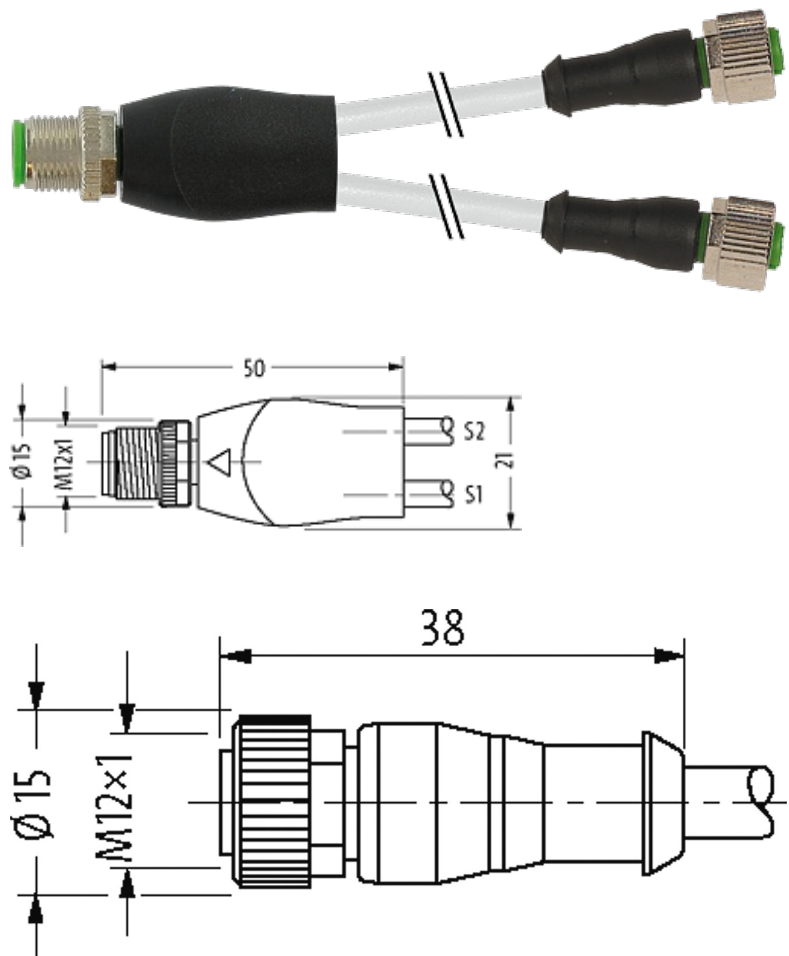
Acero inoxidable 1.4305 (V2A)

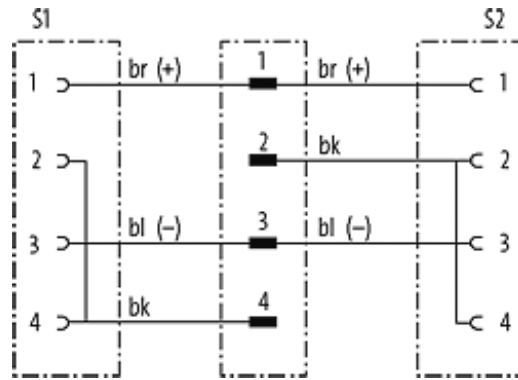
Art. 7005 - M12 Lite (tornillo hexagonal de plástico) bajo pedido

Carcasas de plástico con resistencia óptima contra elementos químicos y aceites La resistencia a ambientes agresivos debe ser testada de forma individual para cada aplicación. Más información bajo demanda. Otras longitudes bajo demanda.

### [Enlace al producto](#)

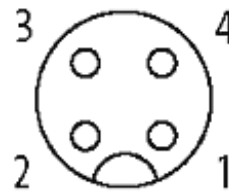
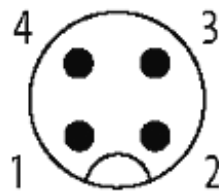
#### Ilustración





Male

Female



El producto puede diferir de la imagen

### Homologaciones



\* solo para cables con normativa UL/CSA

### Forma

Forma 40721

### Cables

N°/diámetro de hilos	3 × 0.34 mm <sup>2</sup>
Aislamiento del cable	PVC (ma, az, ne)
Material (cubierta)	PVC (UL/CSA)
Ø exterior del cable	4.6 mm ±5%
Radio de curvatura (móvil)	10 × Ø exterior
Rango de temperatura (fijo)	-30...+80 °C
Rango de temperatura (móvil)	-5...+80 °C
Identificación de cable	213
Tipo de cable	1 (PVC)
Homologación (cable)	UL (AWM-Style 2464/1731), CSA
Peso del cable [G/m]	34,10
Material (cable)	Cable Cu, pelado
resistencia (principal)	max. 60 Ω/km (20 °C)
Unifilar Ø (principal)	0.15 mm
Fabriación (cable)	19 × 0.15 mm (cable multifilar clase 5)

Diámetro (cable)	3 × 0.34 mm <sup>2</sup>
AWG	similar a AWG 22
Material (aislamiento de cable)	PVC
Propiedades del material (aislamiento del cable)	Libre de CFC, cadmio, silicona y plomo
Resistencia shore (aislamiento del cable)	45 ±5 D
Cable-Ø incl. Aislamiento	1.25 mm ±5%
Color/numeración de cables	ma, ne, az
Combinación de torsión	3 cables trenzados
Apantallado	no
Material (cubierta)	PVC
Características del material (cubierta)	Libre de CFC, cadmio, silicona y plomo
Dureza shore (cubierta)	85 ±5 A
Ø exterior (cubierta)	4.6 mm ±5%
Color (cubierta)	gris
resistencia química	buena resistencia a aceites, gasolina y productos químicos
Tensión nominal	UL 300 V AC
Tensión de test	2 000 V AC
Capacidad de carga de corriente	a DIN VDE 0298-4
Rango de temperatura (fijo)	-30...+80 °C
Rango de temperatura (móvil)	-5...+80 °C
radio de curvatura (fijo)	5 × Ø exterior
Radio de curvatura (móvil)	10 × Ø exterior
Color de la cubierta	gris

### Datos técnicos

Voltaje de funcionamiento	max. 250 V AC/DC
voltaje operativo (solo UL listed)	30 V AC/DC
Tensión de servicio	2.5 kV
Corriente de trabajo por contacto	max. 4 A
Nº de polos	4 polos
Grupo de material	IEC 60664-1, category I
Codificación	Codificado A
Indicador LED	no
Cierre de las vías	Tornillo M12 × 1 mm (par recomendado 0.6 Nm) auto-seguro
Prensaestopas	M12 (SW13)
Protección	IP65, IP66K, IP67 en estado enchufado y atornillado (EN 60529)
Material de bloqueo	Acero inoxidable 1.4305 (V2A)
Material	PUR
indicado para tubo corrugado (Ø int.)	10 mm

### Características generales

Estándares	DIN EN 61076-2-101 (M12)
Modo de montaje	insertado, apretado

La información contenida en este folleto ha sido elaborada con el mayor cuidado  
La responsabilidad por la exacta integridad y actualidad de la información se limita a una negligencia grave. Versión: 05/19

Material (contacto)	Aleación de cobre
Material (superficie de contacto)	Au
Material (junta)	FKM
Grado de contaminación	3
Rango de temperatura	-25...+85 °C, dependiendo del tipo de cable
<b>Datos comerciales</b>	
EAN	4048879463317
eClass	27279218
Número de tarifa arancelaria	85444290
País de origen	DE
Unidad de embalaje	1