

**M12 male 0° / RJ45 male 0° shielded Ethernet**

PUR 2x2xAWG22 shielded gn UL/CSA+dragchain 20m

Ethernet CAT5

Macho reto – macho reto

M12 – RJ45, 4 polos

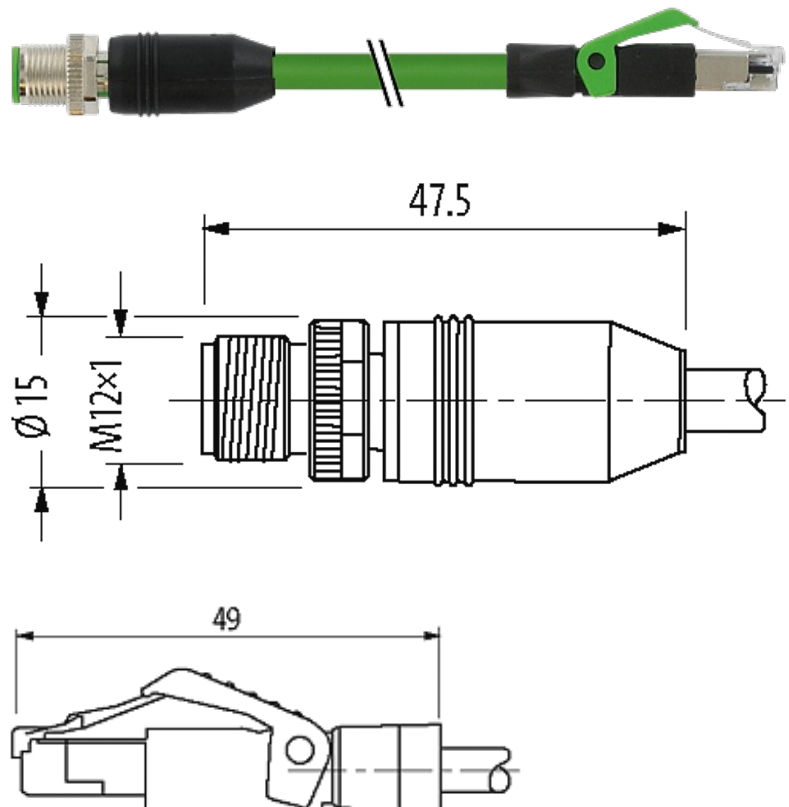
D-coded

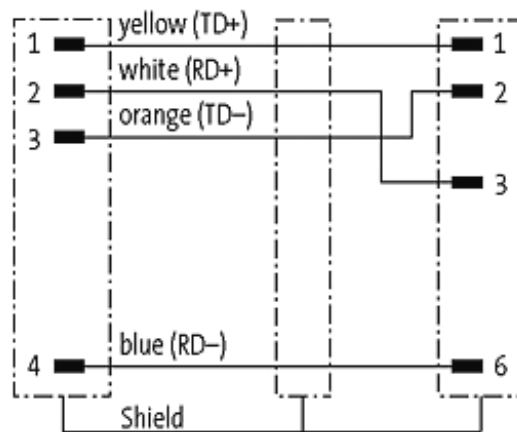
blindado

8 polos, parcialmente utilizado

sem proteção de cabo

A resistência à meios agressivos deve ser testada individualmente para sua aplicação. Mais detalhes sob consulta. Outros comprimentos de cabos sob encomenda. Caixa plástica com boa resistência contra óleos e produtos químicos.

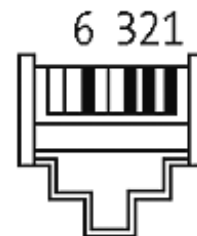
**Link do produto****Ilustração**



Male



Male



Produto pode diferir da imagem

### Aprovações



\* somente para cabos com certificação UL/CSA

### Mais informações





### Forma

Forma	44711
-------	-------

### Cabos

Número do cabo	796
No./diâmetro dos fios	2x2x0.34 mm <sup>2</sup>
Isolação do fio	PE (wh, ye, bl, or)
Esteira Porta Cabos	3 Mio.
Cor da capa	verde
Material (capa)	PUR (UL/CSA)
Ø externo	6.7 mm ±5%
Raio de curvatura (móvel)	12 x Ø externo

Faixa de temperatura (fixa)	-40...+80 °C
Faixa de temperatura (móvel)	-30...+70 °C
Identificação do cabo	796
Aprovação (cabo)	UL (AWM-Style 20233/11602), CSA; CE
Peso do cabo [L/m]	71
Material (fio)	Fio de cobre, malha
Resistor (núcleo)	max. 55 Ω/km (20 °C)
Diâmetro (núcleo)	2×2×AWG22
Material (isolamento do fio)	PE
Ø do fio incluindo a isolação	1.4 mm ±5%
Cor/numeração de fios	wh, ye, bl, or
Blindagem	sim
	min. 85%
Material (capa)	PUR
Ø externo (capa)	6.7 mm ±5%
Cor (capa)	verde
Resistência térmica	retardante chamas
Tensão nominal	300 V
Faixa de temperatura (fixa)	-40...+80 °C
Faixa de temperatura (móvel)	-30...+70 °C
Raio de curvatura (fixo)	5 × Ø externo
Raio de curvatura (móvel)	12 × Ø externo
Número de ciclos (esteira porta cabos)	max. 3 Mio. (25 °C)
Distância de deslocamento (esteira porta cabos)	max. 5 m (horizontal)
Velocidade de deslocamento (esteira porta cabos)	max. 3.3 m/s
Aceleração (esteira porta cabos)	max. 2 m/s <sup>2</sup>
<b>Dados técnicos</b>	
Tensão operacional	max. 60 V DC
Tensão de operação (somente listado UL)	max. 30 V DC
Tensão de surto	1.0 kV
Corrente operacional por contato	max. 1.5 A (20 °C)
Grupo de Material	IEC 60664-1, category I
Parâmetros de transferência	CAT5, Class D (ISO/IEC 11801:2002), (EN 50173-1)
Taxa transferência	max. 100 Mbit/s full duplex
Codificação	M12, D-coded
Tipo de conexão	Rosca M12 × 1 mm (recomendado torque 0.6 Nm) auto fixante
Prensa-cabo	M12 (SW13)
Proteção	IP67 (M12) - IP20 (RJ45)
Material de fechamento	Fundido de zinco, niquelado fosco
Material	PUR

adequado à conduíte (Ø interno) sem

**Dados gerais**

Normas DIN EN 61076-2-101 (M12)

Grau de poluição 3

Faixa de temperatura -25...+85 °C, dependendo do tipo do cabo

**Dados comerciais**

Classificação fiscal 85444210

EAN 4048879515399

eClass 27061801

País de origem DE

Quantidade por embalagem 1