

M23 FEMALE 0° 17POLE

PUR (3x(2x0,14D)+2x0,5+4x0.14+4x0,22)C 3m

Cabo de sinal para SINAMICS S120 e motores com conexão M23

Fêmea reto

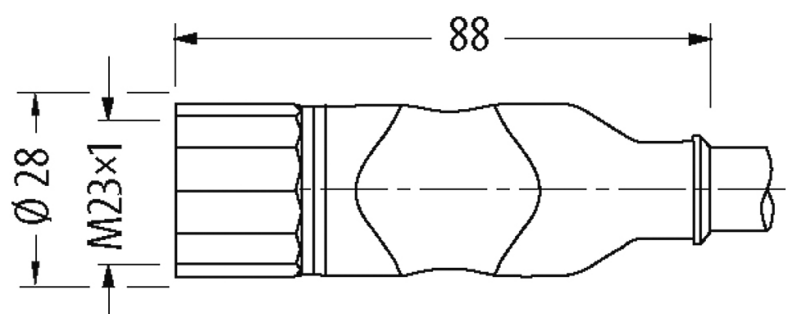
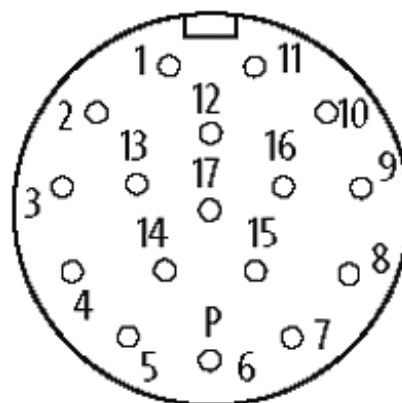
M23, 17 polos

com cabo

Outros comprimentos de cabos sob encomenda. Caixa plástico com boa resistência contra óleos e produtos químicos. A resistência à meios agressivos deve ser testada individualmente para sua aplicação. Mais detalhes sob consulta.

[Link do produto](#)**Ilustração**

Female



Produto pode diferir da imagem

Forma

A informação nesta brochura foram compiladas com o toda a precaução.

A falta de integridade, exatidão e atualização das informações é considerada negligência grave. versão: 05/19

Forma	SS501
Cabos	
Número do cabo	811
No./diâmetro dos fios	3×(2×0.14D) + 2×0.5 + 4×0.14 + 4×0.22)-C
Isolação do fio	PP (ye, gn, bk, br, rd, or, brrd brbl, gr, bl, whye, whbk, brye, brgr, gnbk, gnrd)
Esteira Porta Cabos	10 Mio.
Cor da capa	verde
Material (capa)	PUR (UL/CSA)
Ø externo	9.5 mm ±5%
Raio de curvatura (móvel)	12 × Ø externo
Faixa de temperatura (fixa)	-50...+80 °C
Faixa de temperatura (móvel)	-20...+60 °C
Blindagem	sim
Raio de curvatura (fixo)	10 × Ø externo
Aprovação (cabo)	UL (AWM-Style 20236/1589), CSA; CE
Dados técnicos	
Tensão operacional	max. 30 V AC/DC
Tipo de conexão	Rosca M23 × 1 mm (recomendado torque 2.0 Nm) auto fixante
Prensa-cabo	M23 (SW27)
Proteção	IP65 ou IP67 quando conectado e rosqueado (EN 60529)
Material de fechamento	Latão, niquelado
Material	PUR
Dados gerais	
Faixa de temperatura	-25...+85 °C, dependendo do tipo do cabo
Dados comerciais	
Classificação fiscal	85444290
EAN	4048879486514
eClass	27279218
País de origem	DE
Quantidade por embalagem	1