

## M23 SIGNAL CABLE

Specification: M6FX8002-2CH00-1BA0

Cabo de sinal para SINAMICS S120 e motores com conexão M23

Fêmea reto – fêmea 90°

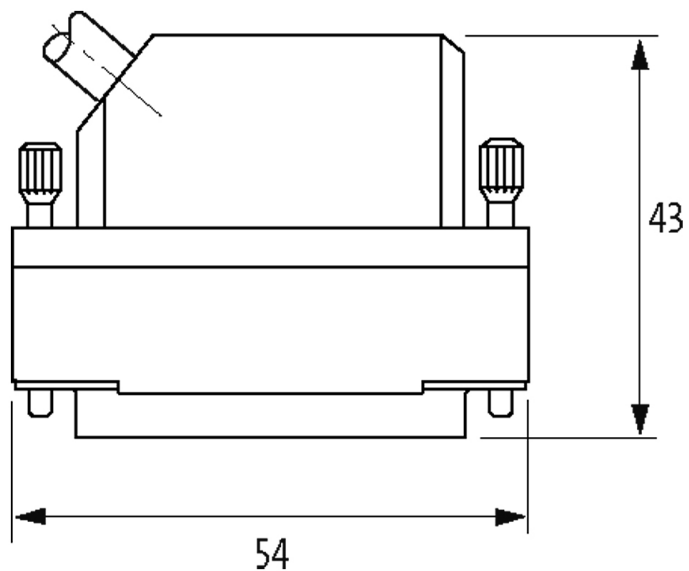
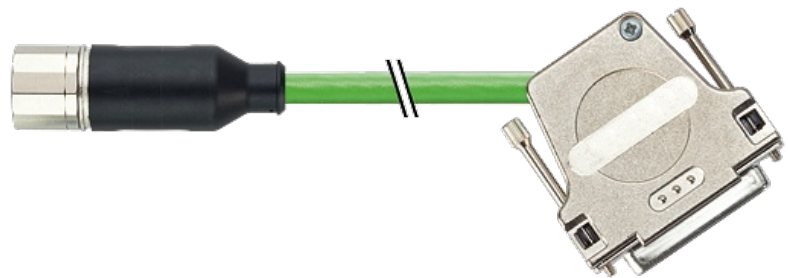
M23, 17 polos – SUB-D25

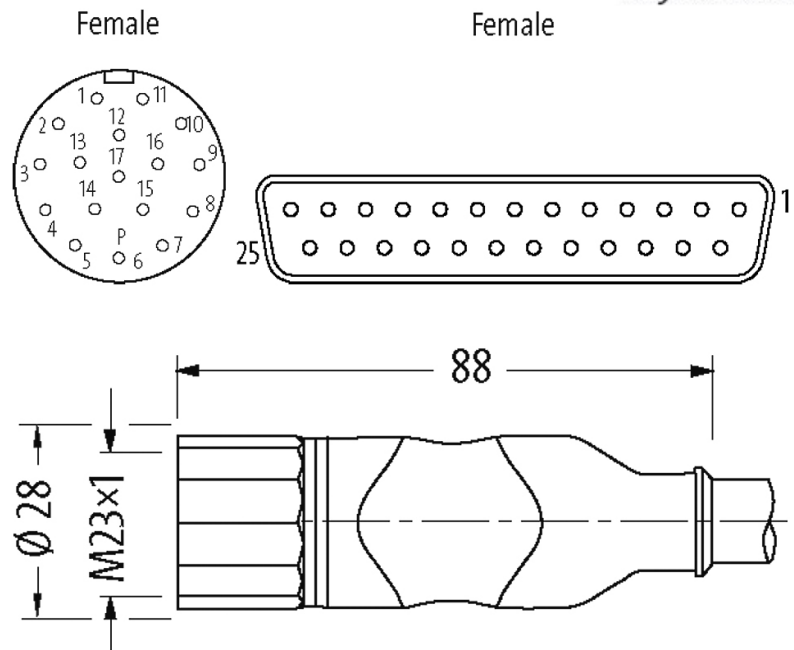
blindado

Outros comprimentos de cabos sob encomenda. A resistência à meios agressivos deve ser testada individualmente para sua aplicação. Mais detalhes sob consulta.

### [Link do produto](#)

#### Ilustração





Produto pode diferir da imagem

### Forma

Forma SS211

### Cabos

Número do cabo	882
No./diâmetro dos fios	(3×(2×0.14D) + 2×0.5 + 4×0.14)-C
Isolação do fio	PP (ye, gn, bk, br, rd, or, brrd, brbl, gr, bl, whye, whbk)
Esteira Porta Cabos	10 Mio.
Cor da capa	verde
Material (capa)	PUR (UL/CSA)
Ø externo	8.9 mm ±5%
Raio de curvatura (fixo)	10 × Ø externo
Raio de curvatura (móvel)	12 × Ø externo
Faixa de temperatura (fixa)	-50...+80 °C
Faixa de temperatura (móvel)	-35...+70 °C
Blindagem	sim

### Dados técnicos

Tensão operacional	max. 30 V AC/DC
Tipo de conexão	Rosca M23 × 1 mm (recomendado torque 2.0 Nm) auto fixante
Proteção	IP20/IP67

### Dados gerais

Faixa de temperatura -25...+85 °C, dependendo do tipo do cabo

### Dados comerciais

Classificação fiscal	85444290
EAN	4048879481618

eClass	27279218
País de origem	DE
Quantidade por embalagem	1