

## M12 male 0° shielded / Drive Cliq IP67

PUR 0.20+0.38 shielded gn UL/CSA+dragchain 8,7m

Ethernet CAT5

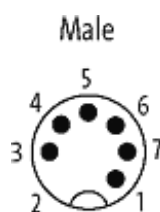
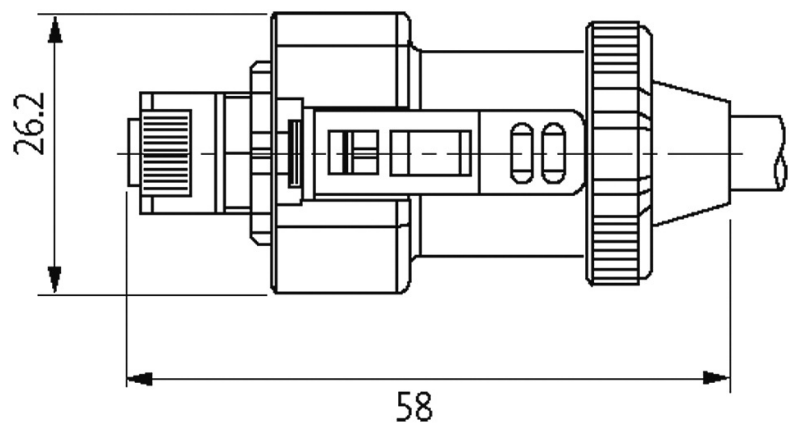
Macho reto – macho reto

M12, 8/6 polos – DRIVE-CLiQ IP67, 10/6 polos  
parcialmente utilizado  
sem proteção de cabo

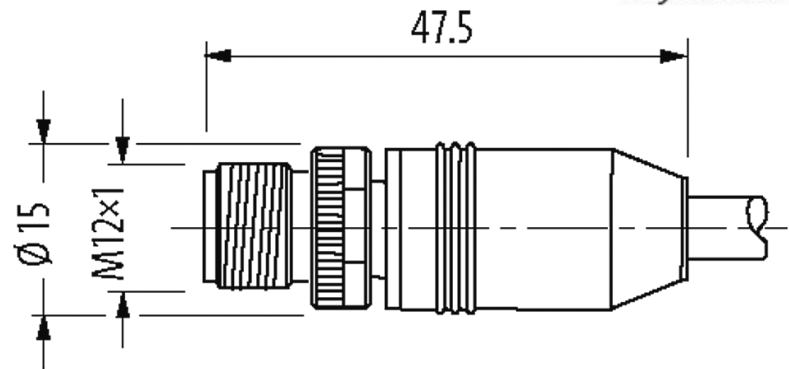
Cabo de sinal DRIVE-CLiQ para SINAMICS S120 e motores com fios 24 V DC A resistência à meios agressivos deve ser testada individualmente para sua aplicação. Mais detalhes sob consulta. Caixa plástico com boa resistência contra óleos e produtos químicos.

### [Link do produto](#)

#### Ilustração



stay connected



Produto pode diferir da imagem

### Mais informações



EtherNet/IP

### Forma

Forma SS091

### Cabos

Número do cabo	880
No./diâmetro dos fios	2x2x0.20 + 1x2x0.38
Isolação do fio	PO (gnye, pkbl, rdbk)
Esteira Porta Cabos	5 Mio.
Cor da capa	verde
Material (capa)	PUR (UL/CSA)
Ø externo	6.9 mm ±5%
Raio de curvatura (móvel)	10 × Ø externo
Faixa de temperatura (fixa)	-20...+80 °C
Faixa de temperatura (móvel)	-20...+60 °C
Blindagem	sim
	min. 85%
Material (capa)	PUR
Torsão	±30°/m
Specification	MC800+ (6FX8008-1DC00)

### Dados técnicos

Tensão operacional	max. 30 V AC/DC
Tensão de surto	0.5 kV
Corrente operacional por contato	max. 1.76 A
Grupo de Material	IEC 60664-1, category II
Parâmetros de transferência	CAT5, Class D (ISO/IEC 11801:2002), (EN 50173-1)
Taxa transferência	max. 100 Mbit/s full duplex
Codificação	A-coded

A informação nesta brochura foram compiladas com o toda a precaução.

A falta de integridade, exatidão e atualização das informações é considerada negligência grave. versão: 05/19

Tipo de conexão	Rosca M12 × 1 mm (recomendado torque 0.6 Nm) auto fixante
Prensa-cabo	M12 (SW13)
Proteção	IP67 quando conectado e rosqueado (EN 60529)
Material de fechamento	Fundido de zinco, niquelado fosco
Material	PUR
adequado à conduíte (Ø interno)	sem

**Dados gerais**

Grau de poluição	3
Faixa de temperatura	-20...+80 °C, dependendo do tipo do cabo

**Dados comerciais**

Classificação fiscal	85444210
EAN	4048879613149
eClass	27279218
País de origem	DE
Quantidade por embalagem	1