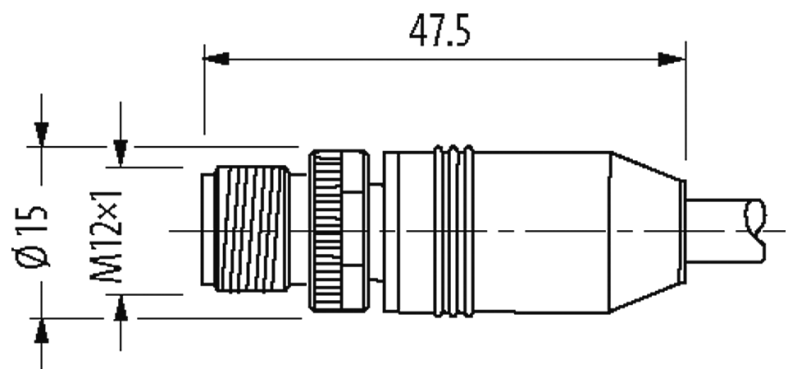


M12 male 0° / M12 fem. 0° shielded 8p.

Specification: 6FX5002-2DC34-1AG0

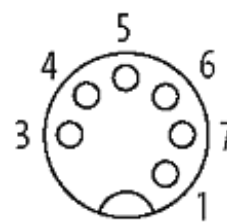
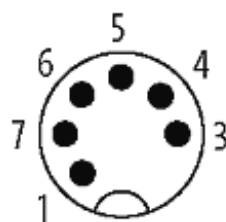
Macho reto – fêmea reto
M12 – M12, 8 polos

Caixa plástico com boa resistência contra óleos e produtos químicos. A resistência à meios agressivos deve ser testada individualmente para sua aplicação. Mais detalhes sob consulta. Outros comprimentos de cabos sob encomenda.

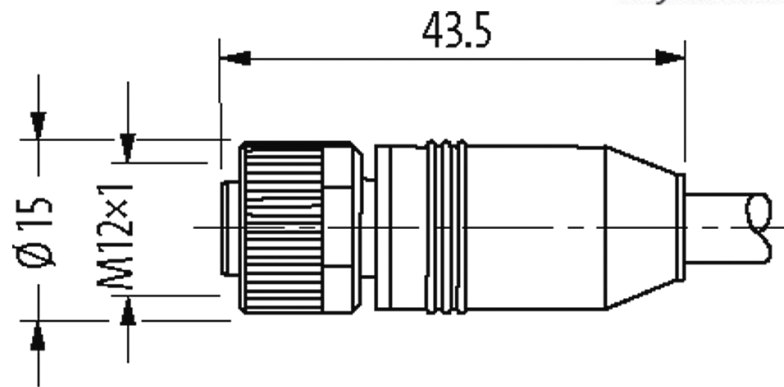
Link do produto**Ilustração**

Male

Female



stay connected



Produto pode diferir da imagem

Forma

Forma	SS081
-------	-------

Cabos

Número do cabo	881
No./diâmetro dos fios	2×2×AWG24 + 1×2×AWG22
Isolação do fio	PE (gnye, pkbl, rdbk)
Esteira Porta Cabos	0.1 Mio.
Torsão	±30°/m
Cor da capa	verde
Material (capa)	PVC (UL/CSA)
Specification	6FX5008-1DC00
Ø externo	6.9 mm ±5%
Raio de curvatura (fixo)	5 × Ø externo
Raio de curvatura (móvel)	20 × Ø externo
Faixa de temperatura (fixa)	-20...+70 °C
Faixa de temperatura (móvel)	-5...+70 °C
Blindagem	sim

Dados técnicos

Tensão operacional	max. 30 V AC/DC
Corrente operacional por contato	max. 2 A
Codificação	A-coded
Tipo de conexão	Rosca M12 × 1 mm (recomendado torque 0.6 Nm) auto fixante
Prensa-cabo	torque calibrado 0.6 Nm
Proteção	IP67
Material	Latão, niquelado

Dados gerais

Faixa de temperatura	-25...+85 °C, dependendo do tipo do cabo
----------------------	--

Dados comerciais

Classificação fiscal	85444290
EAN	4048879579384

eClass	27279218
País de origem	DE
Quantidade por embalagem	1