

Drive Cliq IP20 / M12 female 0° shielded 8p.

Specification: 6FX8002-2DC30-1AC5

Ethernet CAT5

Macho reto – fêmea reto

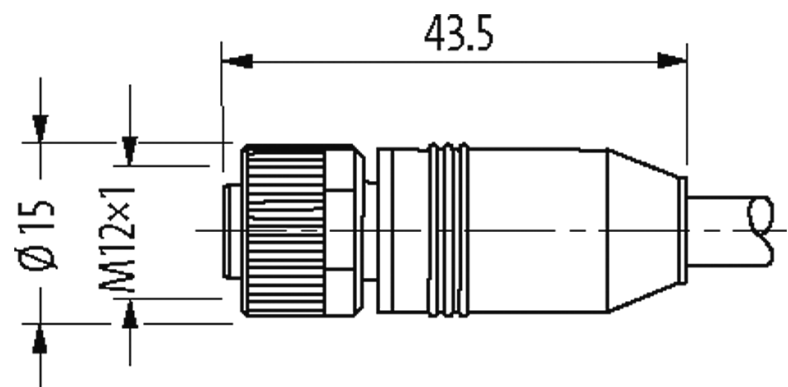
DRIVE-CLIQ IP20, 10 polos – M12, 8 polos

parcialmente utilizado

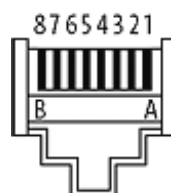
blindado

sem proteção de cabo

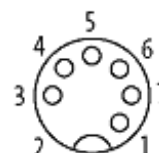
A resistência à meios agressivos deve ser testada individualmente para sua aplicação. Mais detalhes sob consulta. Caixa plástica com boa resistência contra óleos e produtos químicos.

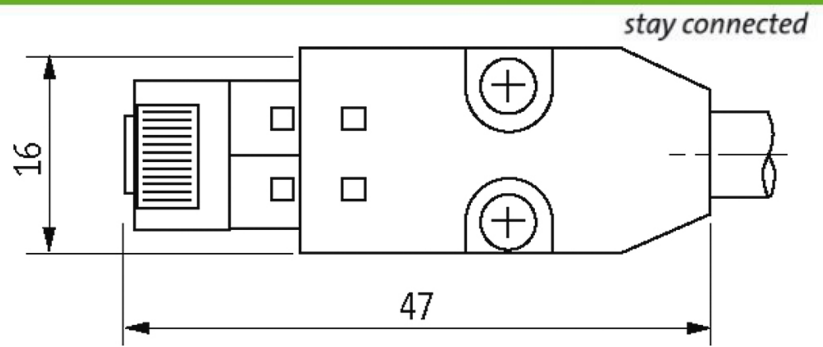
Link do produto**Ilustração**

Male



Female





Produto pode diferir da imagem

Mais informações



EtherNet/IP

Forma

Forma SS071

Cabos

Número do cabo	880
No./diâmetro dos fios	2×2×0.20 + 1×2×0.38
Isolação do fio	PO (gnye, pkbl, rdbk)
Esteira Porta Cabos	5 Mio.
Cor da capa	verde
Material (capa)	PUR (UL/CSA)
Ø externo	6.9 mm ±5%
Raio de curvatura (móvel)	10 × Ø externo
Faixa de temperatura (fixa)	-20...+80 °C
Faixa de temperatura (móvel)	-20...+60 °C
Blindagem	sim
	min. 85%
Material (capa)	PUR
Torsão	±30°/m
Specification	MC800+ (6FX8008-1DC00)

Dados técnicos

Tensão operacional	max. 30 V AC/DC
Tensão de surto	0.5 kV
Corrente operacional por contato	max. 1.76 A
Grupo de Material	IEC 60664-1, category II
Parâmetros de transferência	CAT5, Class D (ISO/IEC 11801:2002), (EN 50173-1)
Taxa transferência	max. 100 Mbit/s full duplex
Codificação	A-coded
Tipo de conexão	Rosca M12 × 1 mm (recomendado torque 0.6 Nm) auto fixante

Prensa-cabo	M12 (SW13)
Proteção	IP67 (M12) - IP20 (DRIVE-CLiQ)
Material de fechamento	Fundido de zinco, niquelado fosco
Material	PUR
adequado à conduíte (Ø interno)	sem

Dados gerais

Grau de poluição	3
Faixa de temperatura	-20...+80 °C, dependendo do tipo do cabo

Dados comerciais

Classificação fiscal	85444210
EAN	4048879613705
eClass	27279218
País de origem	DE
Quantidade por embalagem	1