

M23 SERVO CABLE

specification: 6FX8002-5CA11-1BC0

Cabo de alimentação para SINAMICS S120 e Motores com conexão M23

Fêmea reto – pré montado

M23, 6 polos

4 polos usados

blindado

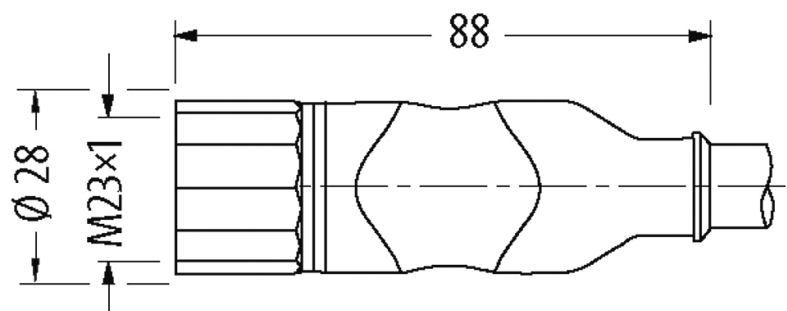
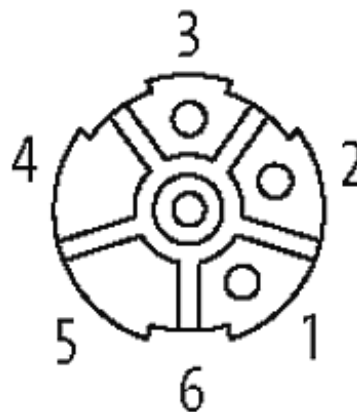
Outros comprimentos de cabos sob encomenda. Caixa plástica com boa resistência contra óleos e produtos químicos. A resistência à meios agressivos deve ser testada individualmente para sua aplicação. Mais detalhes sob consulta.

[Link do produto](#)

Ilustração



Female



Produto pode diferir da imagem

Forma	
Forma	PS205
Cabos	
Número do cabo	857
No./diâmetro dos fios	(4G2.5+C)
Isolação do fio	PP (bk num, gnye)
Esteira Porta Cabos	10 Mio.
Torsão	±30°/m
Cor da capa	laranja
Material (capa)	PUR (UL/CSA) (=MC800+)
Specification	6FX8008-1BB21
Ø externo	10.6 mm ±5%
Raio de curvatura (fixo)	5 × Ø externo
Raio de curvatura (móvel)	7.5 × Ø externo
Faixa de temperatura (fixa)	-30...+80 °C
Faixa de temperatura (móvel)	-30...+60 °C
Blindagem	sim
Aprovação (cabo)	cRUus (AWM-Style 21223/10492)
Dados técnicos	
Tensão operacional	max. 630 V AC/DC
Tensão de surto	6 kV
Corrente operacional por contato	Vias de potência: 12 A (1.5 mm ²), 15 A (2.5 mm ²); vias de freio: 5 A (1.5 mm ²)
Grupo de Material	IEC 60664-1, category I
Tipo de conexão	Rosca M23 × 1 mm (recomendado torque 2.0 Nm) auto fixante
Prensa-cabo	M23 (SW27)
Proteção	IP65 ou IP67 quando conectado e rosqueado (EN 60529)
Material de fechamento	Latão, niquelado
Material	PUR
adequado à conduíte (Ø interno)	16 mm
Dados gerais	
Grau de poluição	3
Faixa de temperatura	-25...+85 °C, dependendo do tipo do cabo
Dados comerciais	
Classificação fiscal	85444290
EAN	4048879587006
eClass	27279218
País de origem	DE
Quantidade por embalagem	1